

AgroTom[®]

Producent Maszyn Rolniczych

FOLDER 2022



LAUREAT NAGRODY ZŁOTY MEDAL
TARGÓW POLAGRA PREMIERY 2018
NAGRODA PRZYZNANA ZA AGREGAT TALERZOWY 6TH XL

O firmie

Firma AGRO-TOM powstała w 2005 roku i prowadzi produkcję maszyn rolniczych, kładąc szczególny nacisk na jakość wykonania naszych produktów.

Posiadamy bogate zaplecze projektowe i produkcyjne, co pozwala nam:

ZAPROJEKTOWAĆ, WYKONAĆ, WDROŻYĆ oraz **SERWISOWAĆ**

nasze maszyny. Jesteśmy konkurencyjną firmą w stosunku do firm

krajowych jak i zagranicznych o pokrewnym profilu produkcji.



Oferujemy:

- ✓ Transport na terenie całego kraju
- ✓ Profesjonalne doradztwo, dostosowanie oferty do Państwa potrzeb
- ✓ Możliwość obejrzenia maszyn u naszych dilerów
- ✓ Szybki serwis gwarancyjny
- ✓ Serwis pogwarancyjny - własny magazyn części, atrakcyjne rabaty
- ✓ Preferencyjne ceny materiałów eksploatacyjnych
- ✓ Zgodność urządzeń z polskimi normami: Certyfikat CE, Deklaracja Zgodności

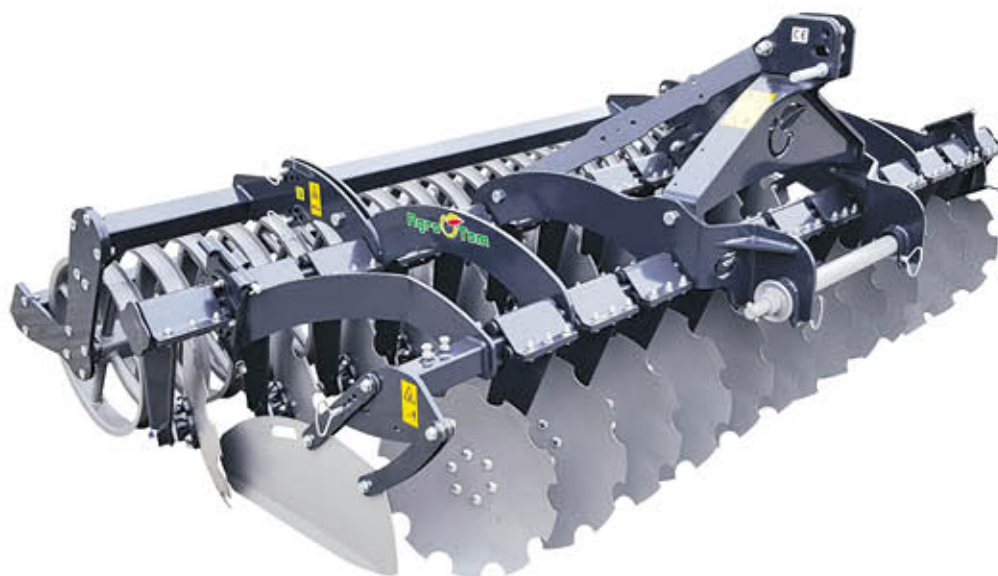
Nagrody i wyróżnienia:

- ✓ Puchar Ministra Rolnictwa i Rozwoju Wsi, rok 2020
- ✓ Maszyna Rolnicza Roku 2017 w kategorii maszyny produkcji krajowej: Agregat talerzowy GTH XL – AGRO-TOM, konkurs organizowany przez Instytut Technologiczno-Przyrodniczy Oddział w Warszawie.
- ✓ Złoty Medal – Rolniczy agregat talerzowy GTH XL wraz z siewnikiem do poplonów oraz nawozów – Międzynarodowe Targi Rolnicze POLAGRA PREMIERY 2018 pod przewodnictwem prof. dr hab. Grzegorza Skrzypczaka
- ✓ Konsumencki Lider Jakości 2019- złoty medal w kategorii POLSCY PRODUCENCI MASZYN ROLNICZYCH
- ✓ Konkurs „Produkt o standardzie europejskim” 2015 – nagroda Przemysłowego Instytutu Maszyn Rolniczych w Poznaniu – Nagrodę otrzymał Ciężki agregat Talerzowy – GT
- ✓ Jakość Roku 2016 – Nagroda
- ✓ Wyróżnienie: Lider Nowych Technologii w Branży Rolniczej, za całokształt prowadzonych działań i wdrażanie wyrobów nowej generacji.
- ✓ Zestaw do siewu bezpośredniego – ZDS AGREGAT TALERZOWY ATS RS + KULTYWATOR WIELOZADANIOWY KWSP + SIEWNIK PST otrzymał nagrodę specjalną – „Innowacyjny produkt 2016”
- ✓ CERTYFIKAT „Przedsiębiorstwo Fair Play” 2015
- ✓ XVIII Ogólnopolski konkursu „Sposób na Sukces” na najlepsze działania przedsiębiorcze na obszarach wiejskich – LAUREAT nazwa przedsięwzięcia: Rozbudowa zakładu produkcyjnego maszyn rolniczych AGRO-TOM konkurs organizowany przez Centrum Doradztwa Rolniczego z siedzibą w Brwinowie pod honorowym patronatem Prezydenta Rzeczypospolitej Polskiej.
- ✓ LAUREAT nazwa przedsięwzięcia: Rozbudowa zakładu produkcyjnego maszyn rolniczych AGRO-TOM konkurs organizowany przez Centrum Doradztwa Rolniczego z siedzibą w Brwinowie pod honorowym patronatem Prezydenta Rzeczypospolitej Polskiej.
- ✓ „MASZYNA ROLNICZA ROKU 2015” – Kompaktowy agregat uprawowy UPH produkowany przez AGRO-TOM Tomasz Kaniewski w Pogorzeli otrzymał wyróżnienie. Konkurs organizowany przez Instytut Technologiczno-Przyrodniczy Oddział w Warszawie przy współpracy:
 - Redakcji AGRO, Targów Kielce S.A., Kasy Rolniczego Ubezpieczenia Społecznego,
 - Przemysłowego Instytutu Maszyn Rolniczych,
 - pod patronatem Ministra Rolnictwa i Rozwoju Wsi
 - patronat medialny Magazynu Ogólnopolski ZAGRODA.



Brona talerzowa / Agregat talerzowy - ATL

 Disc Aggregate - ATL  Telleraggregat - ATL  Дисковый агрегат - ATL



MODEL/ MODELL/ MODEL/ МОДЕЛЬ	ATL 2.2	ATL 2.5	ATL 3.0	ATL 3.5	ATL 4.0
Szerokość [m] / Breite [m] / Width [m] / ширина [м]	2.2	2.5	3.0	3.5	4.0
Waga[kg] / Gewicht [kg] / Weight [kg] / вес [кг]	880	1100	1250	1450	1650
Zapotrzebowanie mocy [KM] / Leistungsbedarf [KM] / Energy consumption [KM] / Потребляемая мощность [кВт]	50-70	70-90	100-130	110-140	130-160

*waga uzależniona od wyboru wyposażenia *weight depends on the choice of equipment *Das Gewicht hängt von der Wahl der Ausstattung ab *вес зависит от выбора оборудования

Brona talerzowa / Agregat talerzowy - ATHL

 Disc Aggregate - ATHL  Telleraggregat - ATHL  Дисковый агрегат - ATHL



MODEL/ MODELL/ MODEL/ МОДЕЛЬ	ATHL 4.0	ATHL 4.5	ATHL 5.0	ATHL 6.0
Szerokość [m] / Breite [m] / Width [m] / ширина [м]	4.0	4.5	5.0	6.0
Waga[kg] / Gewicht [kg] / Weight [kg] / вес [кг]	2050	2150	2500	3000
Waga z wózkiem [kg] / das Gewicht mit der Karre [kg] / Weight with a trolley [kg] / вес с тележкой [кг]	2500	3000	3200	3600
Zapotrzebowanie mocy [KM] / Leistungsbedarf [KM] / Energy consumption [KM] / Потребляемая мощность [кВт]	110-140	120-150	140-170	160-200

*waga uzależniona od wyboru wyposażenia *weight depends on the choice of equipment *Das Gewicht hängt von der Wahl der Ausstattung ab *вес зависит от выбора оборудования

Brona talerzowa / Agregat talerzowy - ATS L

Disc Aggregate - ATS L Telleraggregat - ATS L Дисковый агрегат - ATS L



MODEL/ MODELL/ MODEL/ МОДЕЛЬ	ATS L 2.2	ATS L 2.5	ATS L 2.7	ATS L 3.0
Szerokość [m] / Breite [m] / Width [m] / ширина [м]	2.2	2.5	2.7	3.0
Waga[kg] / Gewicht [kg] / Weight [kg] / вес [кг]	900	1000	1150	1300
Zapotrzebowanie mocy [KM] / Leistungsbedarf [KM] / Energy consumption [KM] / Потребляемая мощность [кВт]	50-70	70-90	80-100	100-130

*waga uzależniona od wyboru wyposażenia *weight depends on the choice of equipment *Das Gewicht hängt von der Wahl der Ausstattung ab *вес зависит от выбора оборудования

Brona talerzowa / Agregat talerzowy - ATS XL

Disc Aggregate - ATS XL Telleraggregat - ATS XL Дисковый агрегат - ATS XL



MODEL/ MODELL/ MODEL/ МОДЕЛЬ	ATS XL 2.2	ATS XL 2.5	ATS XL 2.7	ATS XL 3.0	ATS XL 3.5	ATS XL 4.0
Szerokość [m] / Breite [m] / Width [m] / ширина [м]	2.2	2.5	2.7	3.0	3.5	4.0
Waga[kg] / Gewicht [kg] / Weight [kg] / вес [кг]	1250	1400	1450	1600	1800	2000
Zapotrzebowanie mocy [KM] / Leistungsbedarf [KM] / Energy consumption [KM] / Потребляемая мощность [кВт]	50-70	70-90	80-100	100-130	110-140	130-160

*waga uzależniona od wyboru wyposażenia *weight depends on the choice of equipment *Das Gewicht hängt von der Wahl der Ausstattung ab *вес зависит от выбора оборудования

Brona talerzowa / Agregat talerzowy – ATH

 Disc Aggregate – ATH  Telleraggregat – ATL  Дисковый агрегат – ATH



MODEL/ MODELL/ MODEL/ МОДЕЛЬ	ATH 4.0	ATH 4.5	ATH 5.0	ATH 6.0
Szerokość [m] / Breite [m] / Width [m] / ширина [м]	4.0	4.5	5.0	6.0
Waga [kg] / Gewicht [kg] / Weight [kg] / вес [кг]	2500	2800	3100	3750
Zapotrzebowanie mocy [KM] / Leistungsbedarf [KM] / Energy consumption [KM] / Потребляемая мощность [кВт]	100-140	120-150	140-170	160-200

*waga uzależniona od wyboru wyposażenia *weight depends on the choice of equipment *Das Gewicht hängt von der Wahl der Ausstattung ab *вес зависит от выбора оборудования

Brona talerzowa / Agregat talerzowy – ATH Premium

 Disc Aggregate – ATH Premium  Telleraggregat – ATH Premium  Дисковый агрегат – ATH Premium



MODEL/ MODELL/ MODEL/ МОДЕЛЬ	ATH 4.0 PREMIUM	ATH 4.5 PREMIUM	ATH 5.0 PREMIUM	ATH 6.0 PREMIUM
Szerokość [m] / Breite [m] / Width [m] / ширина [м]	4.0	4.5	5.0	6.0
Waga [kg] / Gewicht [kg] / Weight [kg] / вес [кг] agregat zawieszony	3350	3650	4000	4400
Zapotrzebowanie mocy [KM] / Leistungsbedarf [KM] / Energy consumption [KM] / Потребляемая мощность [кВт]	100-140	120-150	140-170	160-200

*waga uzależniona od wyboru wyposażenia *weight depends on the choice of equipment *Das Gewicht hängt von der Wahl der Ausstattung ab *вес зависит от выбора оборудования

Brona talerzowa / Agregat talerzowy ATH Premium

Disc Aggregate - ATH Premium Telleraggregat - ATH Premium Дисковый агрегат - ATH Premium



• WAL NOŻOWY
• WŁÓKA HYDRAULICZNA

+opcje dodatkowe do wyboru

MODEL	ATH 4.0 Premium	ATH 4.5 Premium	ATH 5.0 Premium	ATH 6.0 Premium
Szerokość [m] / Breite [m] / Width [m] / ширина [м]	4.0	4.5	5.0	6.0
Liczba talerzy / Telleranzahl / Number of disc / количество дисков	32	36	40	48
Waga [kg] / Gewicht [kg] / Weight [kg] / вес [кг] agregat półzawieszany	4700	4900	5200	5900
Zapotrzebowanie mocy [KM] / Leistungsbedarf [KM] / Energy consumption [KM] / Потребляемая мощность [кВт]	100-140	120-150	140-170	160-200
Średnica talerzy [mm] / Durchmesser der Scheiben [mm] / Disc diameter [mm] / диаметр дисков [мм]	560 lub 610			

*waga uzależniona od wyboru wyposażenia *weight depends on the choice of equipment *Das Gewicht hängt von der Wahl der Ausstattung ab *вес зависит от выбора оборудования

Brona talerzowa / Agregat talerzowy - AT RS

 Disc Aggregate - AT RS  Telleraggregat - AT RS  Дисковый агрегат - AT RS

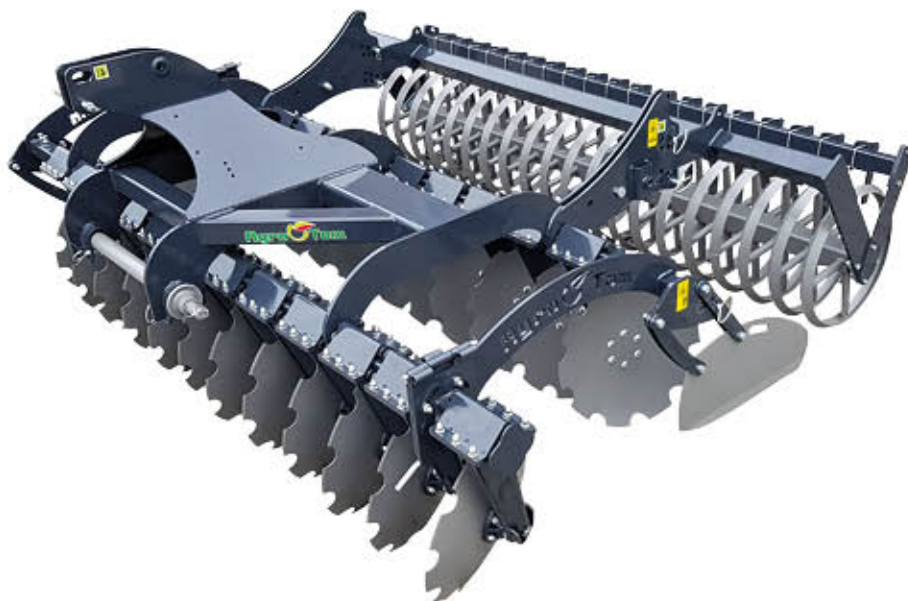


MODEL/ MODELL/ MODEL/ МОДЕЛЬ	AT RS 2.5	AT RS 3.0	AT RS 4.0
Szerokość [m] / Breite [m] / Width [m] / ширина [м]	2.5	3.0	4.0
Waga[kg] / Gewicht [kg] / Weight [kg] / вес [кг]	1900	2100	2600
Zapotrzebowanie mocy [KM] / Leistungsbedarf [KM] Energy consumption [KM] / Потребляемая мощность [кВт]	70-90	90-110	110-130

*waga uzależniona od wyboru wyposażenia *weight depends on the choice of equipment *Das Gewicht hängt von der Wahl der Ausstattung ab *вес зависит от выбора оборудования

Brona talerzowa / Agregat talerzowy - AT XL

 Disc Aggregate - AT XL  Telleraggregat - AT XL  Дисковый агрегат - AT XL

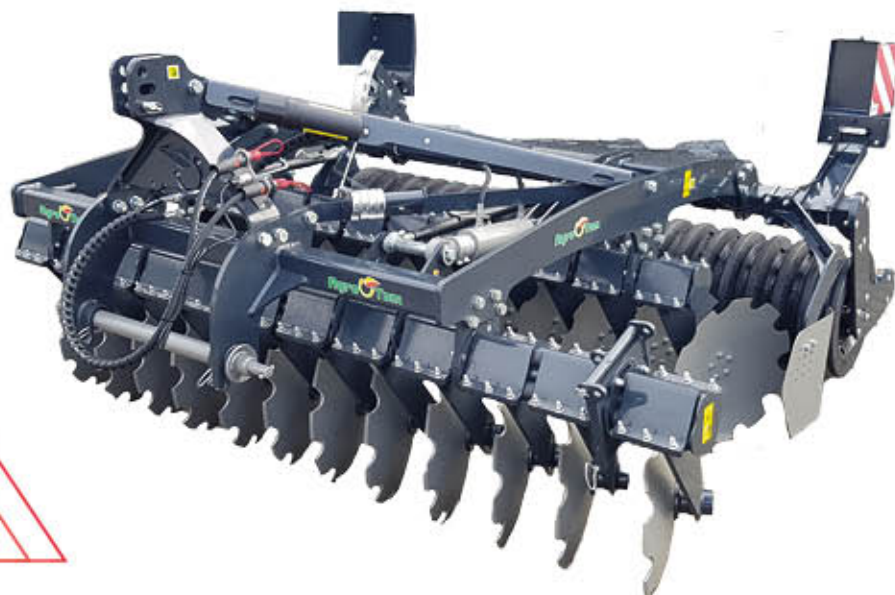


MODEL/ MODELL/ MODEL/ МОДЕЛЬ	AT XL 2.2	AT XL 2.5	AT XL 2.7	AT XL 3.0	AT XL 3.5	AT XL 4.0
Szerokość [m] / Breite [m] / Width [m] / ширина [м]	2.2	2.5	2.7	3.0	3.5	4.0
Waga[kg] / Gewicht [kg] / Weight [kg] / вес [кг]	1000	1100	1150	1300	1600	1800
Zapotrzebowanie mocy [KM] / Leistungsbedarf [KM] Energy consumption [KM] / Потребляемая мощность [кВт]	50-70	70-90	80-100	100-130	110-140	130-160

*waga uzależniona od wyboru wyposażenia *weight depends on the choice of equipment *Das Gewicht hängt von der Wahl der Ausstattung ab *вес зависит от выбора оборудования

Brona talerzowa / Agregat talerzowy AT Premium

 Disc Aggregate - AT  Telleraggregat - AT  Дисковый агрегат - AT



NOWOŚĆ

MODEL/ MODELL/ MODEL/ МОДЕЛЬ	AT 3.0 Premium	AT 3.5 Premium	AT 4.0 Premium
Szerokość [m] / Breite [m] / Width [m] / ширина [м]	3.0	3.5	4.0
Waga[kg] / Gewicht [kg] / Weight [kg] / вес [кг]	2200	2700	3300
Zapotrzebowanie mocy [KM] / Leistungsbedarf [KM] Energy consumption [KM] / Потребляемая мощность [кВт]	100-130	110-140	130-160

*waga uzależniona od wyboru wyposażenia *weight depends on the choice of equipment *Das Gewicht hängt von der Wahl der Ausstattung ab *вес зависит от выбора оборудования

Agregat talerzowy z aplikatorem doglebowym - ATHL

 Disc Aggregate with Soil Applicator - ATHL  Boden-Applikator - ATHL
 Дисковый агрегат с почвенным аппликатором - ATHL



MODEL/ MODELL/ MODEL/ МОДЕЛЬ	ATHL 3.0	ATHL 4.0	ATHL 4.5	ATHL 5.0	ATHL 6.0
Szerokość [m] / Breite [m] / Width [m] / ширина [м]	3.0	4.0	4.5	5.0	6.0
Waga[kg] / Gewicht [kg] / Weight [kg] / вес [кг]	1300	2700	3000	3300	4000
Zapotrzebowanie mocy [KM] / Leistungsbedarf [KM] Energy consumption [KM] / Потребляемая мощность [кВт]	90-120	110-140	120-150	140-170	160-200
Rama / Rahmen / Frame / Рама	 ATHL - Hydraulicznie składana	 ATHL - Hydraulisch geklappt	 ATHL - Hydraulically folded	 ATHL - Гидравлически-складываемая	

*waga uzależniona od wyboru wyposażenia *weight depends on the choice of equipment *Das Gewicht hängt von der Wahl der Ausstattung ab *вес зависит от выбора оборудования

Brona talerzowa / Agregat talerzowy - GTL

 Disc Aggregate - GTL  Telleraggregat - GTL  Дисковый агрегат - GTL



MODEL/ MODELL/ MODEL/ МОДЕЛЬ	GTL 2.5	GTL 3.0	GTL 3.5	GTL 4.0
Szerokość [m] / Breite [m] / Width [m] / ширина [м]	2.5	3.0	3.5	4.0
Waga[kg] / Gewicht [kg] / Weight [kg] / вес [кг]	1800	2400	2700	3300
Zapotrzebowanie mocy [KM] / Leistungsbedarf [KM] Energy consumption [KM] / Потребляемая мощность [кВт]	100-120	120-150	140-170	170-220
Typy zabezpieczeń / Sicherungstypen The types of protection / Типы защиты	 GTL - zabezpieczenie sprężynowe  GTL - Federsicherung  GTL - spring protection  GTL - пружинная защита			

*waga uzależniona od wyboru wyposażenia *weight depends on the choice of equipment *Das Gewicht hängt von der Wahl der Ausstattung ab *вес зависит от выбора оборудования

Brona talerzowa / Agregat talerzowy - GTH L

 Disc Aggregate - GTH L  Telleraggregat - GTH L  Дисковый агрегат - GTH L

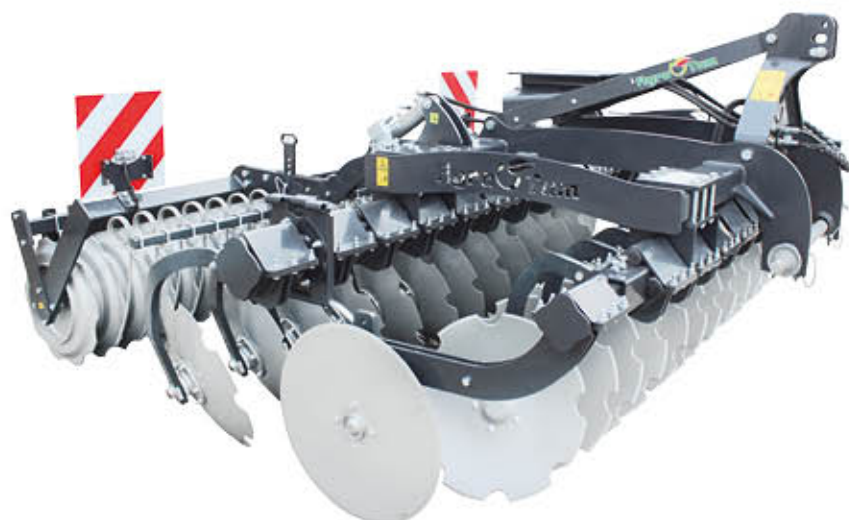


MODEL/ MODELL/ MODEL/ МОДЕЛЬ	GTH L 4.0	GTH L 4.5	GTH L 5.0	GTH L 6.0
Szerokość [m] / Breite [m] / Width [m] / ширина [м]	4.0	4.5	5.0	6.0
Waga[kg] / Gewicht [kg] / Weight [kg] / вес [кг]	4200	4600	5000	6000
Zapotrzebowanie mocy [KM] / Leistungsbedarf [KM] Energy consumption [KM] / Потребляемая мощность [кВт]	120-140	130-160	140-180	180-300
Typy zabezpieczeń / Sicherungstypen The types of protection / Типы защиты	 GTH L - zabezpieczenie sprężynowe  GTH L - Federsicherung  GTH L - spring protection  GTH L - пружинная защита			

*waga uzależniona od wyboru wyposażenia *weight depends on the choice of equipment *Das Gewicht hängt von der Wahl der Ausstattung ab *вес зависит от выбора оборудования

Brona talerzowa / Agregat talerzowy - GT XL

Disc Aggregate - GT XL Telleraggregat - GT XL Дисковый агрегат - GT XL



MODEL/ MODELL/ MODEL/ МОДЕЛЬ	GT XL 2.5	GT XL 3.0	GT XL 3.5	GT XL 4.0
Szerokość [m] / Breite [m] / Width [m] / ширина [м]	2.5	3.0	3.5	4.0
Waga [kg] / Gewicht [kg] / Weight [kg] / вес [кг]	1800	2200	2600	3200
Zapotrzebowanie mocy [KM] / Leistungsbedarf [KM] Energy consumption [KM] / Потребляемая мощность [кВт]	100-120	120-150	140-170	170-220
Typy zabezpieczeń / Sicherungstypen / Types of protection / Типы защиты	GT XL - zabezpieczenie gumowe GT XL - Gummisicherung GT XL - rubber protection GT XL - резиновая защита			
Opcje dodatkowe	Koło podporowo-transportowe Stütz-Transportrad Support and transport wheel Опорно-транспортное колесо			

*waga uzależniona od wyboru wyposażenia *weight depends on the choice of equipment *Das Gewicht hängt von der Wahl der Ausstattung ab *вес зависит от выбора оборудования

Brona talerzowa / Agregat talerzowy - GTH XL

Disc Aggregate - GTH XL Telleraggregat - GTH XL Дисковый агрегат - GTH XL



MASZYNA
ROLNICZA
ROKU 2017



MODEL/ MODELL/ MODEL/ МОДЕЛЬ	GTH XL 4.0	GTH XL 4.5	GTH XL 5.0	GTH XL 6.0
Szerokość [m] / Breite [m] / Width [m] / ширина [м]	4.0	4.5	5.0	6.0
Waga [kg] / Gewicht [kg] / Weight [kg] / вес [кг]	5000	5500	6200	7200
Zapotrzebowanie mocy [KM] / Leistungsbedarf [KM] Energy consumption [KM] / Потребляемая мощность [кВт]	140-160	150-180	160-200	200-300

*waga uzależniona od wyboru wyposażenia *weight depends on the choice of equipment *Das Gewicht hängt von der Wahl der Ausstattung ab *вес зависит от выбора оборудования

NOWOŚĆ



MODEL/ MODELL/ MODEL/ МОДЕЛЬ

WT

Waga [kg] / Gewicht [kg] / Weight [kg] / вес [кг]

2200

*waga uzależniona od wyboru wyposażenia *weight depends on the choice of equipment *Das Gewicht hängt von der Wahl der Ausstattung ab *вес зависит от выбора оборудования

System transportowy - ST

 Transport system - ST  Transportsystem - ST  Транспортная система - ST

NOWOŚĆ



MODEL/ MODELL/ MODEL/ МОДЕЛЬ

ST

Waga [kg] / Gewicht [kg] / Weight [kg] / вес [кг]

4100

*waga uzależniona od wyboru wyposażenia *weight depends on the choice of equipment *Das Gewicht hängt von der Wahl der Ausstattung ab *вес зависит от выбора оборудования

Brona talerzowa/Agregat talerzowy - ST-T

Disc Aggregate- ST-T Telleraggregat - ST-T Дисковый агрегат- ST-T

NOWOŚĆ



MODEL/ MODELL/ MODEL/ МОДЕЛЬ	ST - T 8.0	ST - T 10.0
Szerokość [m] / Breite [m] / Width [m] / ширина [м]	8.0	10.0
Waga[kg] / Gewicht [kg] / Weight [kg] / вес [кг]	8000	9500
Zapotrzebowanie mocy [KM] / Leistungsbedarf [KM] Energy consumption [KM] / Потребляемая мощность [кВт]	240-280	340-400

*waga uzależniona od wyboru wyposażenia *weight depends on the choice of equipment *Das Gewicht hängt von der Wahl der Ausstattung ab *вес зависит от выбора оборудования

Kompaktowy agregat uprawowy - ST-U

Compact tillage cultivator - ST-U Kompakttaggregat - ST-U
Компактный предпосевной агрегат - ST-U

NOWOŚĆ



MODEL/ MODELL/ MODEL/ МОДЕЛЬ	ST - U 8.0	ST - U 10.0
Szerokość [m] / Breite [m] / Width [m] / ширина [м]	8.0	10.0
Waga[kg] / Gewicht [kg] / Weight [kg] / вес [кг]	6500	10000
Zapotrzebowanie mocy [KM] / Leistungsbedarf [KM] Energy consumption [KM] / Потребляемая мощность [кВт]	280-340	340-400

*waga uzależniona od wyboru wyposażenia *weight depends on the choice of equipment *Das Gewicht hängt von der Wahl der Ausstattung ab *вес зависит от выбора оборудования



**KRÓJ
TALERZOWY**

MODEL/ MODELL/ MODEL/ МОДЕЛЬ	DSL 3	DSL 3+1
Waga z zabezpieczeniem kołkowym [kg] / Waage mit Dübelsicherung [kg] Weight with bolt protection [kg] / Вес с болтовой защитой [кг]	960	1250
Szerokość orki [cm] / Pflügen Breite [cm] The width of the plowing [cm] / Ширина вспашки [cm]	84-120	112-160
Zapotrzebowanie mocy [KM] / Leistungsbedarf [PS] Energy consumption [KM] / потребляемая мощность [кВт]	80-120	110-140
Zabezpieczenie przeciw kamieniom / Steinschutz Stone protection / Защита от камней	🇷🇺 DSL K - Kołkowe; DSL H - Hydrauliczne 🇩🇪 DSL K - Dübel; DSL H - hydraulisch 🇬🇧 DSL K - bolt; DSL H - hydraulic 🇷🇺 DSL K - болтовая; DSL H - гидравлическая	

*waga uzależniona od wyboru wyposażenia *weight depends on the choice of equipment *Das Gewicht hängt von der Wahl der Ausstattung ab *вес зависит от выбора оборудования

Pług obrotowy - DS

✦ Rotary plough - DS 🇩🇪 Drehpflug - DS 🇷🇺 Оборотный плуг - DS



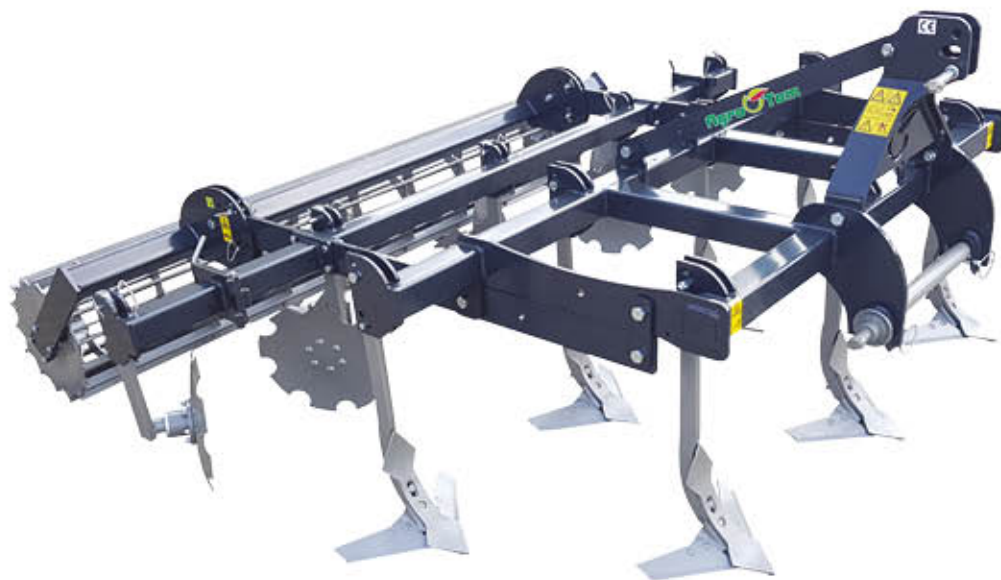
• PRZEDPŁUŻKI
• KRÓJ TALERZOWY

MODEL/ MODELL/ MODEL/ МОДЕЛЬ	DS 3	DS 3+1	DS 4+1
Waga z zabezpieczeniem hydraulicznym [kg] Gewicht mit dem hydraulischen Schutz [kg] Weight with hydraulic safety device [kg] Вес вместе с гидравлической защитой [кг]	1600	1800	2200
Szerokość orki [cm] / Pflügenbreite [cm] Roughing width [cm] / Ширина вспашки [cm]	105-150	140-200	175-250
Zapotrzebowanie mocy [KM] / Leistungsbedarf [PS] Power demand [KM] / потребляемая мощность [кВт]	90-140	140-180	160-200
Zabezpieczenie przeciw kamieniom / Steinschutz Stone protection / Защита от камней	🇷🇺 DSK - Kołkowe; DSH - Hydrauliczne 🇩🇪 DSK - Dübel; DSH - hydraulisch 🇬🇧 DSK - bolt; DSH - hydraulic 🇷🇺 DSK - болтовая; DSH - гидравлическая		

*waga uzależniona od wyboru wyposażenia *weight depends on the choice of equipment *Das Gewicht hängt von der Wahl der Ausstattung ab *вес зависит от выбора оборудования

Agregat ścierniskowy - T

Stubble Aggregate - T Stoppelfeldaggregat - T Стерневой агрегат - T



MODEL/ MODELL/ MODEL/ МОДЕЛЬ	TK / TS / TSP 2.2	TK / TS / TSP 2.6	TK / TS / TSP 3.0	TK / TS / TSP 3.5	TK / TS / TSP 4.0
Szerokość [m] / Breite [m] / Width [m] / ширина [м]	2.2	2.6	3.0	3.5	4.0
Waga [kg] / Gewicht [kg] / Weight [kg] / вес [кг]	820/850/970	900/940/1080	990/1000/1200	1130/1210/1370	1330/1420/1600
Zapotrzebowanie mocy [KM] / Leistungsbedarf [KM] Energy consumption [KM] / Потребляемая мощность [кВт]	70-90	90-110	110-140	140-170	170-200

*waga uzależniona od wyboru wyposażenia *weight depends on the choice of equipment *Das Gewicht hängt von der Wahl der Ausstattung ab *вес зависит от выбора оборудования

Agregat ścierniskowy - T XL

Stubble Aggregate - T XL Stoppelfeldaggregat - T XL Стерневой агрегат - T XL

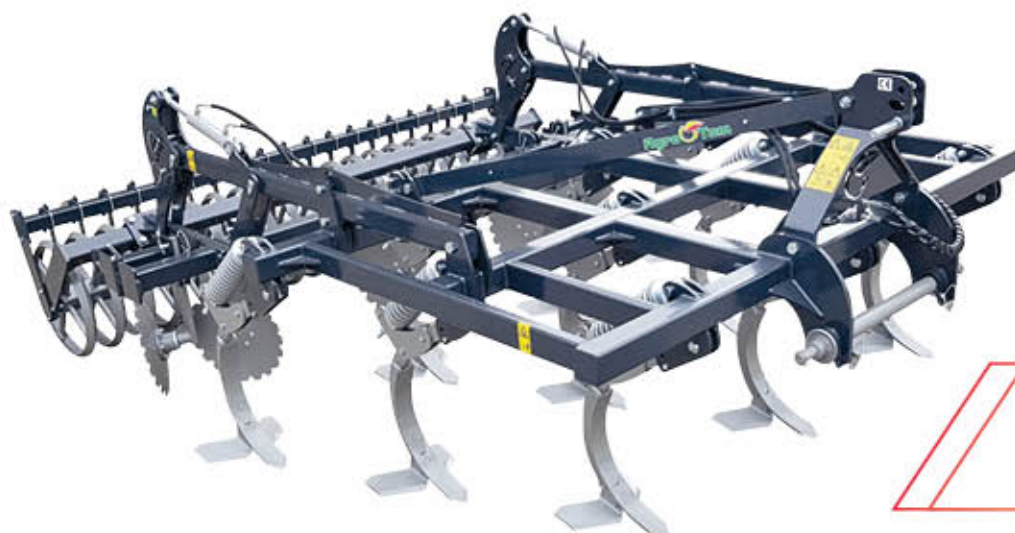


MODEL/ MODELL/ MODEL/ МОДЕЛЬ	TK / TSPT XL 2.1	TK / TSPT XL 2.5	TK / TSPT XL 3.0	TK / TSPT XL 3.5	TK / TSPT XL 4.0
Szerokość [m] / Breite [m] / Width [m] / ширина [м]	2.1	2.5	3.0	3.5	4.0
Waga [kg] / Gewicht [kg] / Weight [kg] / вес [кг]	1200/1300	1400/1550	1600/1800	1800/2000	2100/2400
Zapotrzebowanie mocy [KM] / Leistungsbedarf [KM] Energy consumption [KM] / Потребляемая мощность [кВт]	70-90	90-110	110-140	140-160	160-200

*waga uzależniona od wyboru wyposażenia *weight depends on the choice of equipment *Das Gewicht hängt von der Wahl der Ausstattung ab *вес зависит от выбора оборудования

Agregat orkowo-podorywkowy - AP

 Plow-stubble cultivator - AP  Pflügen aggregat - AP  Плужно-стерневой культиватор - AP





**DŁUTA⁺
NAPAWANE
WĘGLIKIEM
SPIEKANYM**

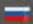
+opcja dodatkowa

MODEL/ MODELL/ MODEL/ МОДЕЛЬ	APK / APSP 2.4	APK / APSP 3.0
Szerokość [m] / Breite [m] / Width [m] / ширина [м]	2.4	3.0
Waga [kg] / Gewicht [kg] / Weight [kg] / вес [кг]	1300	1650
Zapotrzebowanie mocy [KM] / Leistungsbedarf [KM] Energy consumption [KM] / Потребляемая мощность [кВт]	100-120	120-160
Typy zabezpieczeń / Sicherungstypen Types of protection / Типы защиты	 APK - zabezpieczenie kołkowe; APSP - zabezpieczenie sprężynowo-ściskowe  APK - Dübelsicherung; APSP - Feder-Klemme-Sicherung  APK - bolt protection; APSP - spring and pressing protection  APK - болтовая защита; APSP - пружинно-зажимная защита	

*waga uzależniona od wyboru wyposażenia *weight depends on the choice of equipment *Das Gewicht hängt von der Wahl der Ausstattung ab *вес зависит от выбора оборудования

Agregat orkowo-podorywkowy - AP Premium

 Plow-stubble cultivator - AP Premium  Pflügenaggregat - AP Premium

 Плужно-стерневой культиватор - AP Premium



**DŁUTA⁺
NAPAWANE
WĘGLIKIEM
SPIEKANYM**

+opcja dodatkowa

MODEL/ MODELL/ MODEL/ МОДЕЛЬ	APSP 3.0 PREMIUM	APSP 3.5 PREMIUM
Szerokość [m] / Breite [m] / Width [m] / ширина [м]	3.0	3.5
Waga [kg] / Gewicht [kg] / Weight [kg] / вес [кг]	2000	2300
Zapotrzebowanie mocy [KM] / Leistungsbedarf [KM] Energy consumption [KM] / Потребляемая мощность [кВт]	120-160	160-180
Typy zabezpieczeń / Sicherungstypen Types of protection / Типы защиты	 APSP - zabezpieczenie sprężynowo-ściskowe  APSP - Feder-Klemme-Sicherung  APSP - spring and pressing protection  APSP - пружинно-зажимная защита	

*waga uzależniona od wyboru wyposażenia *weight depends on the choice of equipment *Das Gewicht hängt von der Wahl der Ausstattung ab *вес зависит от выбора оборудования

Agregat orkowo-podorywkowy APH Premium zawieszany

✳ Plow-stubble cultivator - APH Premium mounted 🇩🇪 Pflügenaggregat - APH Premium- halb aufgehängt
 🇵🇱 Плужно-стерневой культиватор - APH Premium навесной



**DŁUTA⁺
NAPAWANE
WĘGLIKIEM
SPIEKANYM**

+opcja dodatkowa

MODEL/ MODELL/ MODEL/ МОДЕЛЬ	APHK 3.6 / APHSP 3.6 ZAWIESZANY PREMIUM	APHK 4.2 / APHSP 4.2 ZAWIESZANY PREMIUM
Szerokość [m] / Breite [m] / Width [m] / ширина [м]	3.6	4.2
Waga [kg] / Gewicht [kg] / Weight [kg] / вес [кг]	3000	3400
Zapotrzebowanie mocy [KM] / Leistungsbedarf [KM] Energy consumption [KM] / Потребляемая мощность [кВт]	160-200	180-240
Typy zabezpieczeń / Sicherungstypen Types of protection / Типы защиты	🇵🇱 APHK - zabezpieczenie kolkowe; APHSP - zabezpieczenie sprężynowo-ściiskowe 🇩🇪 APHK - Dübelsicherung; APHSP - Feder-Klemme-Sicherung 🇵🇱 APHK - bolt protection; APHSP - spring and pressing protection 🇩🇪 APHK - болтовая защита; APHSP - пружинно-закжимная защита	

*waga uzależniona od wyboru wyposażenia *weight depends on the choice of equipment *Das Gewicht hängt von der Wahl der Ausstattung ab *вес зависит от выбора оборудования

Agregat orkowo-podorywkowy APH Premium półzawieszany

✳ Plow-stubble cultivator - APH Premium trailed 🇩🇪 Pflügenaggregat - APH Premium- halb aufgehängt
 🇵🇱 Плужно-стерневой культиватор - APH Premium прицепной



**DŁUTA⁺
NAPAWANE
WĘGLIKIEM
SPIEKANYM**

+opcja dodatkowa

MODEL/ MODELL/ MODEL/ МОДЕЛЬ	APHK 3.6 / APHSP 3.6 PÓLZAWIESZANY PREMIUM	APHK 4.2 / APHSP 4.2 PÓLZAWIESZANY PREMIUM	APHK 5.4 / APHSP 5.4 PÓLZAWIESZANY PREMIUM
Szerokość [m] / Breite [m] / Width [m] / ширина [м]	3.6	4.2	5.4
Waga [kg] / Gewicht [kg] / Weight [kg] / вес [кг]	4100	4500	5000
Zapotrzebowanie mocy [KM] / Leistungsbedarf [KM] Energy consumption [KM] / Потребляемая мощность [кВт]	160-200	180-240	200-280
Typy zabezpieczeń / Sicherungstypen Types of protection / Типы защиты	🇵🇱 APHK - zabezpieczenie kolkowe; APHSP - zabezpieczenie sprężynowo-ściiskowe 🇩🇪 APHK - Dübelsicherung; APHSP - Feder-Klemme-Sicherung 🇵🇱 APHK - bolt protection; APHSP - spring and pressing protection 🇩🇪 APHK - болтовая защита; APHSP - пружинно-закжимная защита		

*waga uzależniona od wyboru wyposażenia *weight depends on the choice of equipment *Das Gewicht hängt von der Wahl der Ausstattung ab *вес зависит от выбора оборудования

Agregat orkowo-podorywkowy - APHW

✠ Plow-stubble cultivator - APHW 🇩🇪 Pflügenaggregat - APHW

🇷🇺 Плужно-стерневой культиватор - APHW



NOWOŚĆ

MODEL/ MODELL/ MODEL/ МОДЕЛЬ	APHW 3.6	APHW 4.2	APHW 5.4
Szerokość [m] / Breite [m] / Width [m] / ширина [м]	3.6	4.2	5.4
Waga [kg] / Gewicht [kg] / Weight [kg] / вес [кг]	4900	5400	6200
Zapotrzebowanie mocy [KM] / Leistungsbedarf [KM] Energy consumption [KM] / Потребляемая мощность [кВт]	160-200	200-2800	260-340
Typy zabezpieczeń / Sicherungstypen Types of protection / Типы защиты	🇩🇪 APH - zabezpieczenie sprężynowe 🇩🇪 APH - Federsicherung 🇷🇺 APH - spring protection 🇷🇺 APH - пружинная защита		

*waga uzależniona od wyboru wyposażenia *weight depends on the choice of equipment *Das Gewicht hängt von der Wahl der Ausstattung ab *вес зависит от выбора оборудования

Agregat orkowo-podorywkowy - APW

✠ Plow-stubble cultivator - APW 🇩🇪 Pflügenaggregat - APW

🇷🇺 Плужно-стерневой культиватор - APW



NOWOŚĆ

MODEL/ MODELL/ MODEL/ МОДЕЛЬ	APW 3.0	APW 3.5	APW 4.0
Szerokość [m] / Breite [m] / Width [m] / ширина [м]	3.0	3.5	4.0
Waga [kg] / Gewicht [kg] / Weight [kg] / вес [кг]	3600	4000	4500
Zapotrzebowanie mocy [KM] / Leistungsbedarf [KM] Energy consumption [KM] / Потребляемая мощность [кВт]	120-160	160-180	180-200
Typy zabezpieczeń / Sicherungstypen Types of protection / Типы защиты	🇩🇪 APK W - zabezpieczenie kołkowe; APSP W - zabezpieczenie sprężynowe 🇩🇪 APK W - Dübelsicherung; APSP W - Federsicherung 🇷🇺 APK W - bolt protection; APSP W - spring protection 🇷🇺 APK W - болтовая защита; APSP W - пружинная защита		

*waga uzależniona od wyboru wyposażenia *weight depends on the choice of equipment *Das Gewicht hängt von der Wahl der Ausstattung ab *вес зависит от выбора оборудования



- HYDROPAK
- PRZEDNI RZĄD TALERZY

**DŁUTA⁺
 NAPAWANE
 WĘGLIKIEM
 SPIEKANYM**

+opcja dodatkowa

MODEL/ MODELL/ MODEL/ МОДЕЛЬ	APK RS/APSP RS 2.4	APK RS/APSP RS 3.0
Szerokość [m] / Breite [m] / Width [m] / ширина [м]	2.4	3.0
Waga [kg] / Gewicht [kg] / Weight [kg] / вес [кг]	2145	2540
Zapotrzebowanie mocy [KM] / Leistungsbedarf [KM] Energy consumption [KM] / Потребляемая мощность [кВт]	100-120	120-160
Typy zabezpieczeń / Sicherungstypen Types of protection / Типы защиты	■ APK RS - zabezpieczenie kołkowe; APSP RS - zabezpieczenie sprężynowo-ściskowe ■ APK RS - gedübete Schutzvorrichtung; APSP RS - Feder-Kompression Schutz ■ APK RS - bolt protection; APSP RS - spring and pressing protection ■ APK RS - болтовая; APSP RS - пружинно-зажимная система	

*waga uzależniona od wyboru wyposażenia *weight depends on the choice of equipment *Das Gewicht hängt von der Wahl der Ausstattung ab *вес зависит от выбора оборудования

Agregat wielozadaniowy - BW

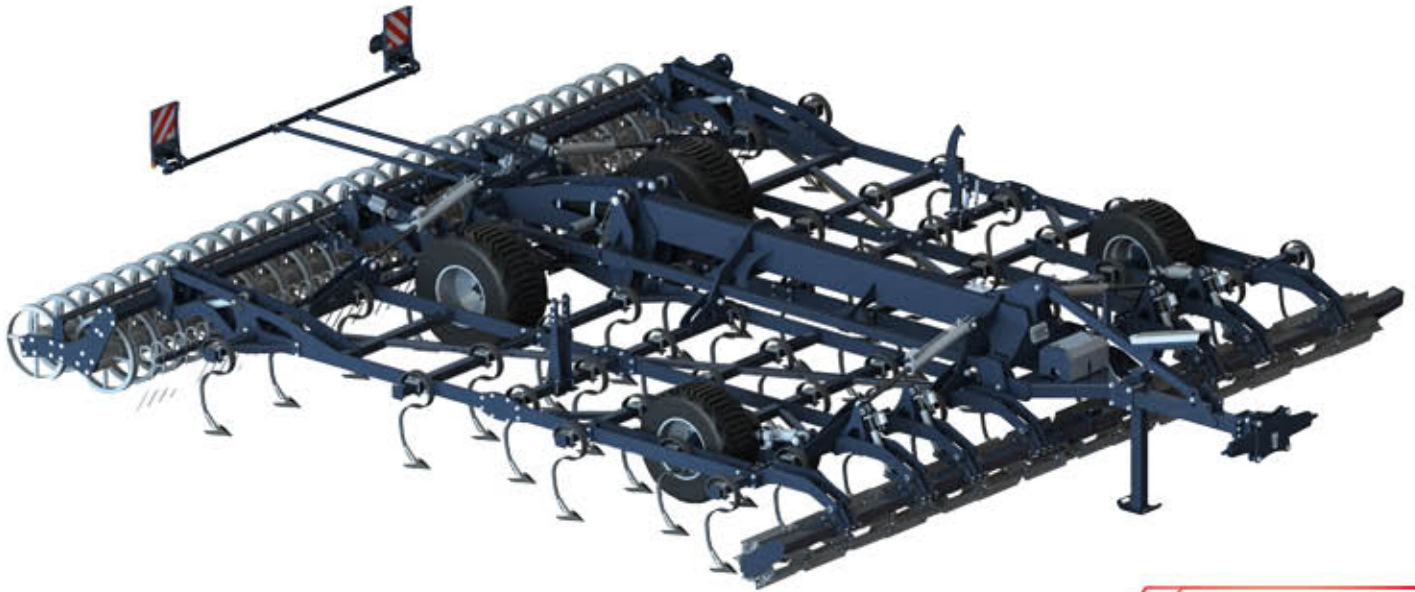
Multipurpose aggregate - BW ■ Mehrzweckaggregat - BW ■ Универсальный агрегат - BW

**NOWOŚĆ
 BEDNARY 2022**

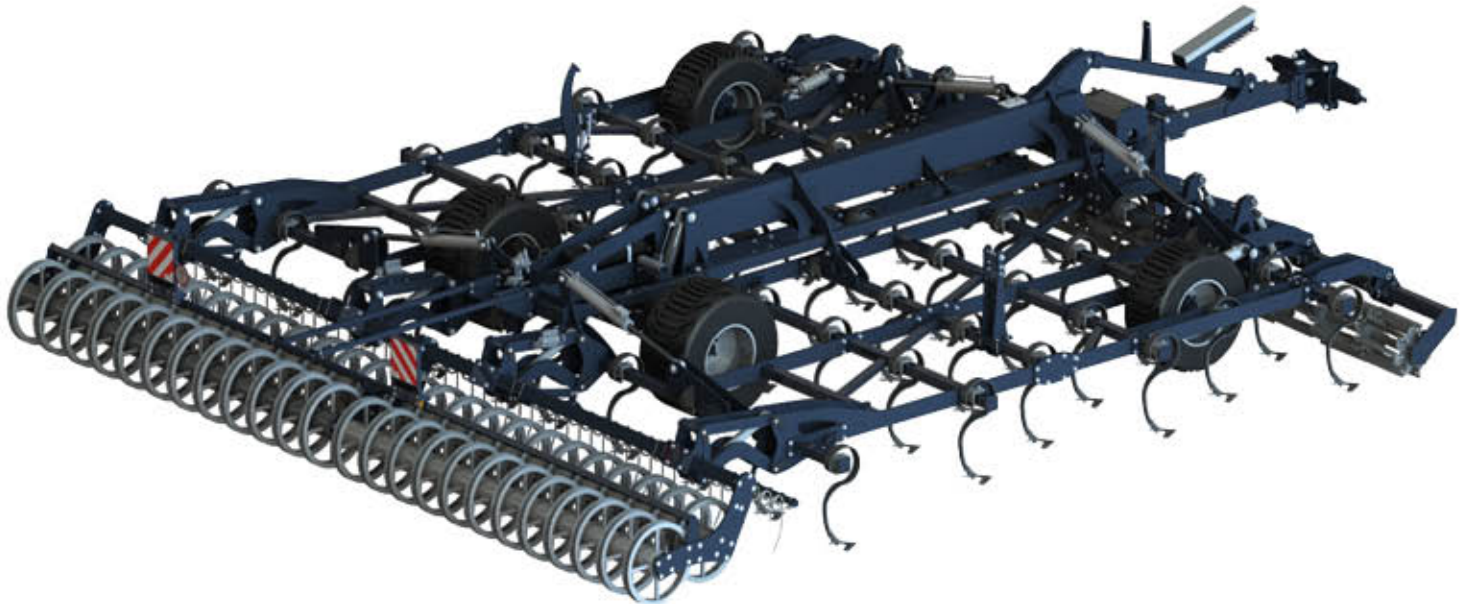


MODEL/ MODELL/ MODEL/ МОДЕЛЬ	BW 3.0	BW 3.5	BW 4.0
Szerokość [m] / Breite [m] / Width [m] / ширина [м]	3.0	3.5	4.0
Waga[kg] / Gewicht [kg] / Weight [kg] / вес [кг]	4700	5300	5900
Zapotrzebowanie mocy [KM] / Leistungsbedarf [KM] Energy consumption [KM] / Потребляемая мощность [кВт]	160-200	200-240	240-300
Rama / Rahmen / Frame / Рама	■ BW - Sztywna ■ BW - Steif ■ BW - Stiff ■ BW жёсткий		

*waga uzależniona od wyboru wyposażenia *weight depends on the choice of equipment *Das Gewicht hängt von der Wahl der Ausstattung ab *вес зависит от выбора оборудования



NOWOŚĆ
BEDNARY 2022



MODEL/ MODELL/ MODEL/ МОДЕЛЬ	6.0	7.0
Szerokość [m] / Breite [m] / Width [m] / ширина [м]	6.0	7.0
Waga [kg] / Gewicht [kg] / Weight [kg] / вес [кг]	6500	7500
Zapotrzebowanie mocy [KM] / Leistungsbedarf [KM] Energy consumption [KM] / Потребляемая мощность [кВт]	250-400	380-450

*waga uzależniona od wyboru wyposażenia *weight depends on the choice of equipment *Das Gewicht hängt von der Wahl der Ausstattung ab *вес зависит от выбора оборудования

Zbiornik frontowy - ZF

Front tank - ZF Frontbehälter - ZF Передний бак - ZF



NOWOŚĆ
BEDNARY 2022

MODEL/ MODELL/ MODEL/ МОДЕЛЬ	ZF
Pojemność [l] / Kapazität [l] / Capacity [l] / емкость [l]	1800
Waga [kg] / Gewicht [kg] / Weight [kg] / вес [кг]	1500

*waga uzależniona od wyboru wyposażenia *weight depends on the choice of equipment *Das Gewicht hängt von der Wahl der Ausstattung ab *вес зависит от выбора оборудования

Agregat uprawowo-siewny - SPW

Seedbed cultivator - SPW Anbau-Saat-Aggregat - SPW
Почвообрабатывающий посевной агрегат - SPW




NOWOŚĆ
BEDNARY 2022

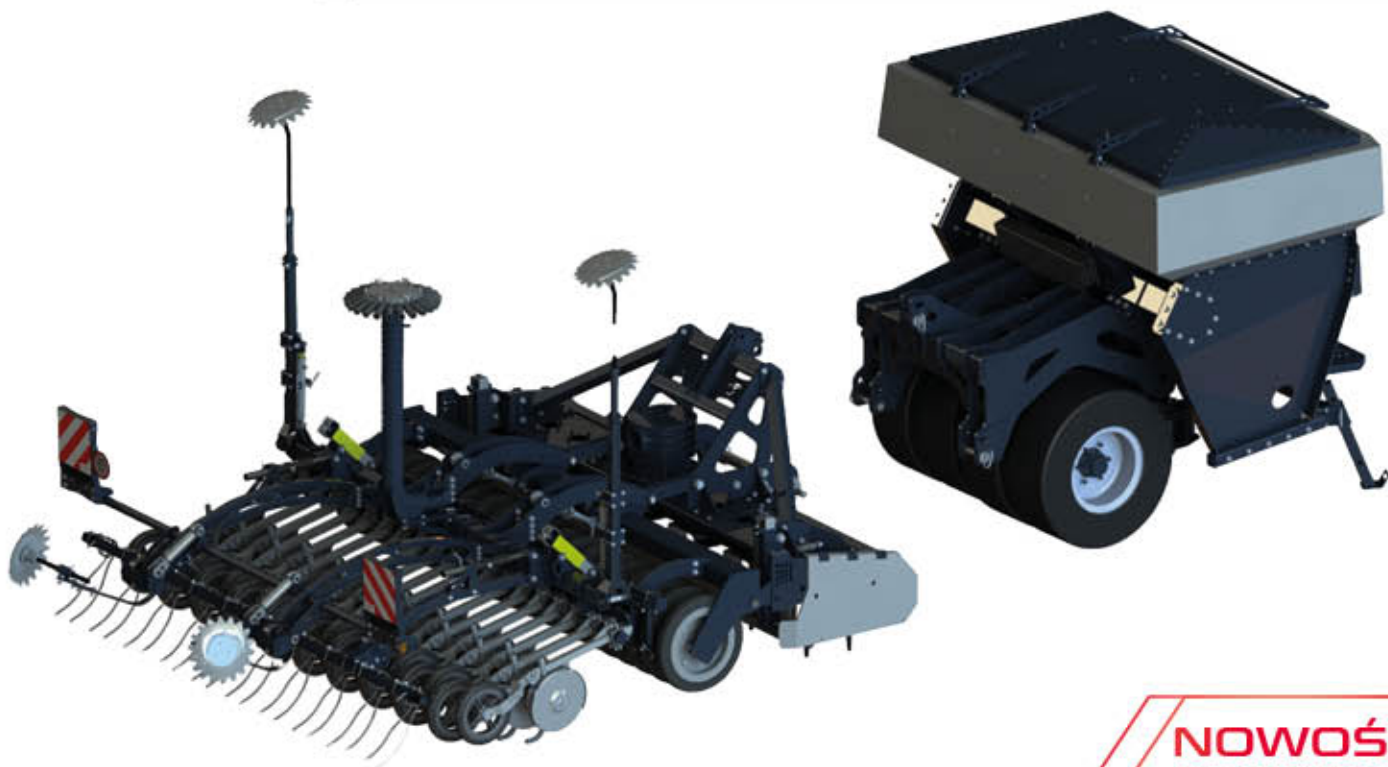
MODEL/ MODELL/ MODEL/ МОДЕЛЬ	3.0
Szerokość [m] / Breite [m] / Width [m] / ширина [м]	3.0
Waga [kg] / Gewicht [kg] / Weight [kg] / вес [кг]	2000
Zapotrzebowanie mocy [KM] / Leistungsbedarf [KM] Energy consumption [KM] / Потребляемая мощность [кВт]	150-220

*waga uzależniona od wyboru wyposażenia *weight depends on the choice of equipment *Das Gewicht hängt von der Wahl der Ausstattung ab *вес зависит от выбора оборудования

Zestaw uprawowo-siewny - ZF + SPW

✦ Seeding set - ZF + SPW  Acker-Saat Kombination - ZF + SPW

 Обрабатывающе-посевной комплект - ZF + SPW



NOWOŚĆ
BEDNARY 2022



MODEL/ MODELL/ MODEL/ МОДЕЛЬ

Szerokość [m] / Breite [m] / Width [m] / ширина [м]

3.0

3.0

Waga [kg] / Gewicht [kg] / Weight [kg] / вес [кг]

3500

Zapotrzebowanie mocy [KM] / Leistungsbedarf [KM]
Energy consumption [KM] / Потребляемая мощность [кВт]

180-250

*waga uzależniona od wyboru wyposażenia *weight depends on the choice of equipment *Das Gewicht hängt von der Wahl der Ausstattung ab *вес зависит от выбора оборудования

Zestaw uprawowo-siewny - SPH

Seeding set - SPH Acker-Saat Kombination - SPH
Обработка-посевной комплект - SPH

NOWOŚĆ
BEDNARY 2022



MODEL/ MODELL/ MODEL/ МОДЕЛЬ	4.0
Szerokość [m] / Breite [m] / Width [m] / ширина [м]	4.0
Waga[kg] / Gewicht [kg] / Weight [kg] / вес [кг]	5200
Zapotrzebowanie mocy [KM] / Leistungsbedarf [KM] Energy consumption [KM] / Потребляемая мощность [кВт]	120-180

*waga uzależniona od wyboru wyposażenia *weight depends on the choice of equipment *Das Gewicht hängt von der Wahl der Ausstattung ab *вес зависит от выбора оборудования

Agregat uprawowy Front packer - FPNH

Front Packer cultivator FPNH Front Packer cultivator FPNH
Фронтальный Пакерный культиватор FPNH



NOWOŚĆ
BEDNARY 2022

MODEL/ MODELL/ MODEL/ МОДЕЛЬ	4.0	5.0	6.0
Szerokość [m] / Breite [m] / Width [m] / ширина [м]	4.0	5.0	6.0
Waga[kg] / Gewicht [kg] / Weight [kg] / вес [кг]	1300	1600	1900
Zapotrzebowanie mocy [KM] / Leistungsbedarf [KM] Energy consumption [KM] / Потребляемая мощность [кВт]	80-100	100-120	120-140

*waga uzależniona od wyboru wyposażenia *weight depends on the choice of equipment *Das Gewicht hängt von der Wahl der Ausstattung ab *вес зависит от выбора оборудования

NOWOŚĆ
BEDNARY 2022



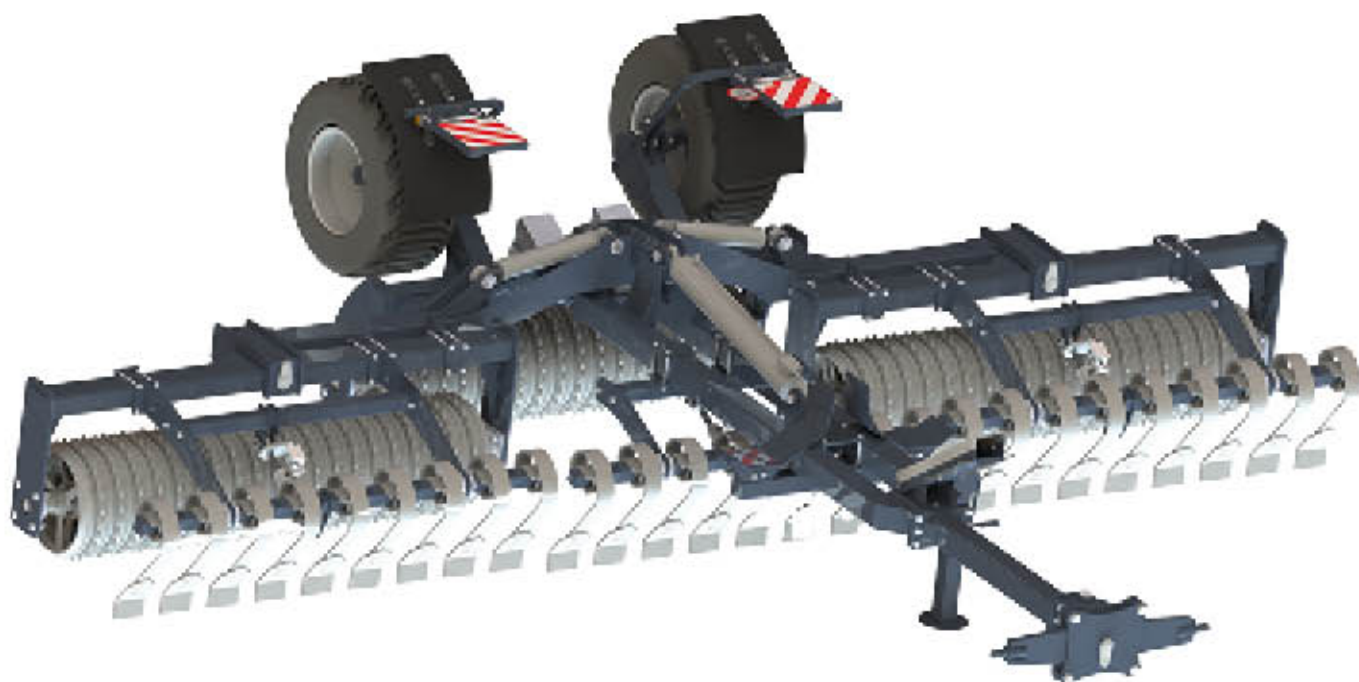
MODEL/ MODELL/ MODEL/ МОДЕЛЬ

	7.0	8.0	9.0
Szerokość [m] / Breite [m] / Width [m] / ширина [м]	7.0	8.0	9.0
Waga [kg] / Gewicht [kg] / Weight [kg] / вес [кг]	1450	1650	1850
Zapotrzebowanie mocy [KM] / Leistungsbedarf [KM] Energy consumption [KM] / Потребляемая мощность [кВт]	120-140	140-160	160-180

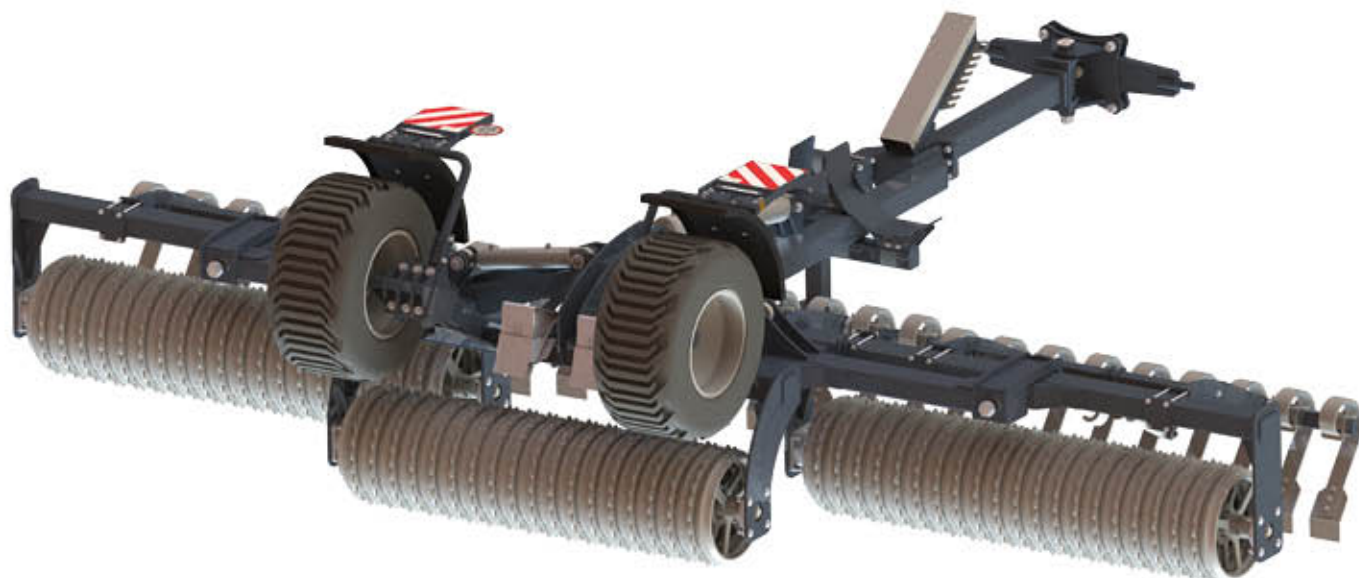
*waga uzależniona od wyboru wyposażenia *weight depends on the choice of equipment *Das Gewicht hängt von der Wahl der Ausstattung ab *вес зависит от выбора оборудования

Wał dogniatający - WD

🇵🇱 Flattening shaft - WD
 🇩🇪 Krietenwelle - WD
 🇷🇺 Уплотняющий вал - WD



NOWOŚĆ
BEDNARY 2022



MODEL/ MODELL/ MODEL/ МОДЕЛЬ	4.0	5.0	6.0
Szerokość [m] / Breite [m] / Width [m] / ширина [м]	4.0	5.0	6.0
Waga[kg] / Gewicht [kg] / Weight [kg] / вес [кг]	2000	2500	3000
Zapotrzebowanie mocy [KM] / Leistungsbedarf [KM] Energy consumption [KM] / Потребляемая мощность [кВт]	90-110	100-120	110-150

*waga uzależniona od wyboru wyposażenia *weight depends on the choice of equipment *Das Gewicht hängt von der Wahl der Ausstattung ab *вес зависит от выбора оборудования

Zestaw uprawowo-siewny - ATSNW

✘ Seeding set - ATSNW  Acker-Saat Kombination - ATSNW
 Обрабатывающе-посевной комплект - ATSNW



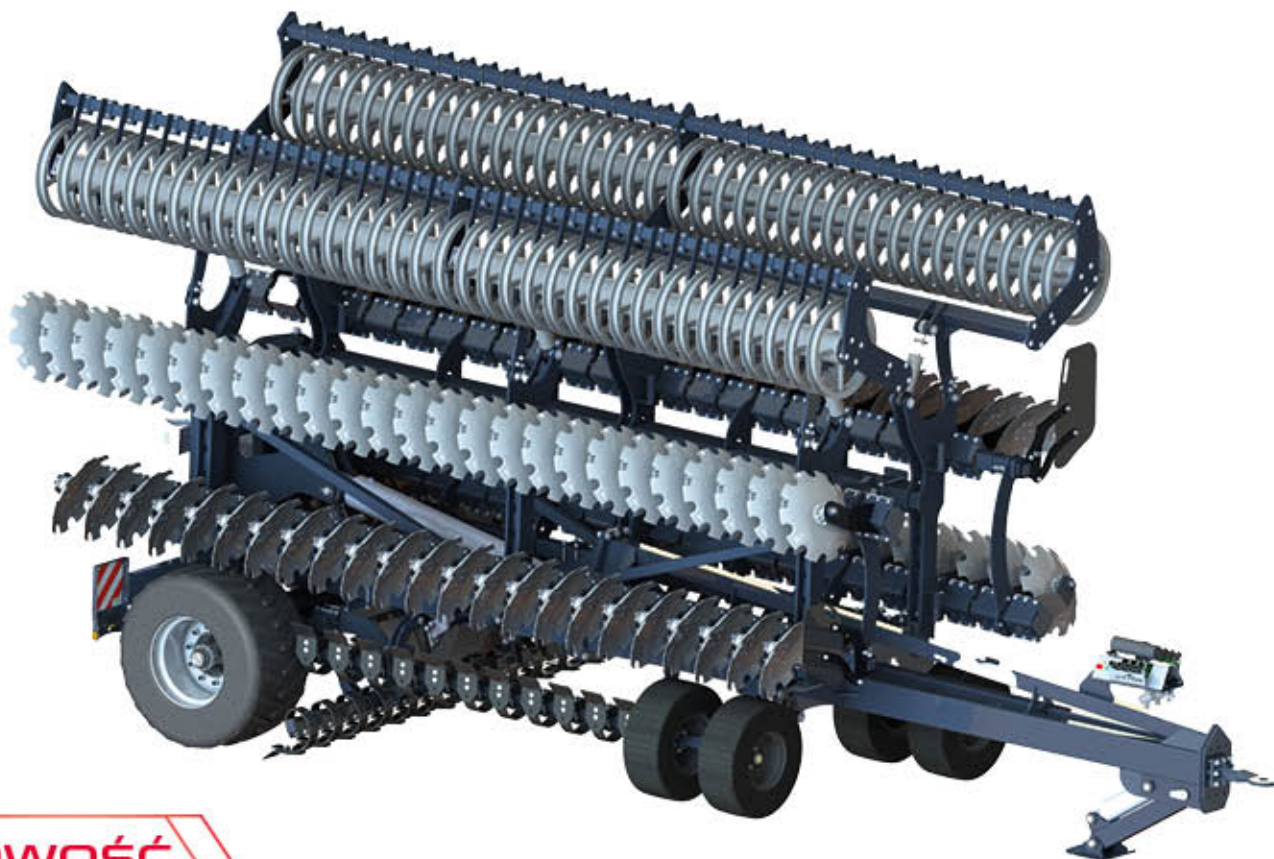
NOWOŚĆ
BEDNARY 2022



MODEL/ MODELL/ MODEL/ МОДЕЛЬ

	3.0
Szerokość [m] / Breite [m] / Width [m] / ширина [м]	3.0
Waga[kg] / Gewicht [kg] / Weight [kg] / вес [кг]	2400
Zapotrzebowanie mocy [KM] / Leistungsbedarf [KM] Energy consumption [KM] / Потребляемая мощность [кВт]	180-200

*waga uzależniona od wyboru wyposażenia *weight depends on the choice of equipment *Das Gewicht hängt von der Wahl der Ausstattung ab *вес зависит от выбора оборудования



NOWOŚĆ
BEDNARY 2022



MODEL/ MODELL/ MODEL/ МОДЕЛЬ	10.0	12.0
Szerokość [m] / Breite [m] / Width [m] / ширина [м]	10.0	12.0
Waga [kg] / Gewicht [kg] / Weight [kg] / вес [кг]	8800	10500
Zapotrzebowanie mocy [KM] / Leistungsbedarf [KM] Energy consumption [KM] / Потребляемая мощность [кВт]	350-450	380-450

*waga uzależniona od wyboru wyposażenia *weight depends on the choice of equipment *Das Gewicht hängt von der Wahl der Ausstattung ab *вес зависит от выбора оборудования



Agregat wielozadaniowy - BWH

 Multipurpose aggregate - BWH  Mehrzweckaggregat - BWH  Универсальный агрегат - BWH



**DLUTA⁺
NAPAWANE
WĘGLIKIEM
SPIEKANYM**

+opcja dodatkowa

MODEL/ MODELL/ MODEL/ МОДЕЛЬ	BWH 3.6	BWH 4.2	BWH 5.4	
Szerokość [m] / Breite [m] / Width [m] / ширина [м]	3.6	4.2	5.4	
Waga [kg] / Gewicht [kg] / Weight [kg] / вес [кг]	6000	6900	7700	
Zapotrzebowanie mocy [KM] / Leistungsbedarf [KM] Energy consumption [KM] / Потребляемая мощность [кВт]	200-240	250-300	300-350	
Rama / Rahmen / Frame / Рама	 BWH - Hydraulicznie składana	 BWH - Hydraulisch geklappt	 BWH - Hydraulically folded	 BWH - Гидравлически-складываемая

*waga uzależniona od wyboru wyposażenia *weight depends on the choice of equipment *Das Gewicht hängt von der Wahl der Ausstattung ab *вес зависит от выбора оборудования

Kultywator wielozadaniowy - KW

 Multitask Cultivator - KW  Mehrzweckkultivator - KW  Многоцелевой культиватор - KW



**DLUTA⁺
NAPAWANE
WĘGLIKIEM
SPIEKANYM**

+opcja dodatkowa

MODEL/ MODELL/ MODEL/ МОДЕЛЬ	KWK / KWSP 2.5	KWK / KWSP 2.7	KWK / KWSP 3.0	KWK / KWSP 3.5	KWK / KWSP 4.0
Szerokość [m] / Breite [m] / Width [m] / ширина [м]	2.5	2.7	3.0	3.5	4.0
Waga [kg] / Gewicht [kg] / Weight [kg] / вес [кг]	520	570	590	600	760
Zapotrzebowanie mocy [KM] / Leistungsbedarf [KM] Energy consumption [KM] / Потребляемая мощность [кВт]	70-90	90-110	110-140	140-160	160-200
Typy zabezpieczeń / Sicherungstypen Types of protection / Типы защиты	 KWK - zabezpieczenie kołkowe; KWSP - zabezpieczenie sprężynowo-ściśkowe	 KWK - gedübelte Schutzvorrichtung; KWSP - Feder-Kompression Schutz	 KWK - bolt protection; KWSP - spring and pressing protection	 KWK - болтовая; KWSP - пружинно-зажимная система	

*waga uzależniona od wyboru wyposażenia *weight depends on the choice of equipment *Das Gewicht hängt von der Wahl der Ausstattung ab *вес зависит от выбора оборудования



MODEL/ MODELL/ MODEL/ МОДЕЛЬ	GPK 4	GPK 6	GPK 8
Szerokość [m] / Breite [m] / Width [m] / ширина [м]	2.5	3.0	3.5
Waga [kg] / Gewicht [kg] / Weight [kg] / вес [кг]	750	1050	1150
Zapotrzebowanie mocy [KM] / Leistungsbedarf [KM] Energy consumption [KM] / Потребляемая мощность [кВт]	130-150	150-170	160-190
Typy zabezpieczeń / Sicherungstypen / Types of protection / Типы защиты	 GPK - zabezpieczenie kółkowe  GPK - gedübelte Schutzvorrichtung  GPK - bolt protection  GPK - болтовая		

*waga uzależniona od wyboru wyposażenia *weight depends on the choice of equipment *Das Gewicht hängt von der Wahl der Ausstattung ab *вес зависит от выбора оборудования



**DŁUTA
NAPAWANE
WĘGLIKIEM**

MODEL/ MODELL/ MODEL/ МОДЕЛЬ	GW 4	GW 6	GW 8
Szerokość [m] / Breite [m] / Width [m] / ширина [м]	2.5	3.0	3.5
Waga [kg] / Gewicht [kg] / Weight [kg] / вес [кг]	1050	1350	1520
Zapotrzebowanie mocy [KM] / Leistungsbedarf [KM] Energy consumption [KM] / Потребляемая мощность [кВт]	130-150	150-170	160-190
Typy zabezpieczeń / Sicherungstypen / Types of protection / Типы защиты	 GWS - zabezpieczenie sprężynowo-ściskowe  GWS - Feder-Spannsicherung  GWS - spring-compression protection  GWS - пружинно-сжимающая защита		

*waga uzależniona od wyboru wyposażenia *weight depends on the choice of equipment *Das Gewicht hängt von der Wahl der Ausstattung ab *вес зависит от выбора оборудования

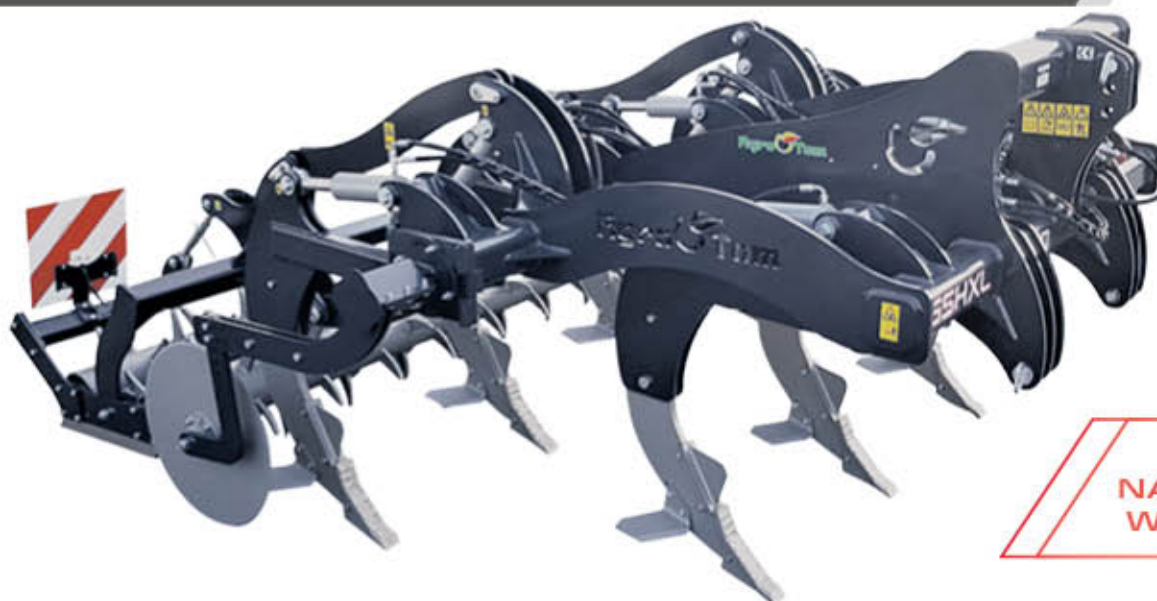


MODEL/ MODELL/ MODEL/ МОДЕЛЬ	GZW 2	GZW 3	GZW 4	GZW 5
Szerokość [m] / Breite [m] / Width [m] / ширина [м]	2.2	2.2	3.0	3.0
Waga [kg] / Gewicht [kg] / Weight [kg] / вес [кг]	700	750	900	950
Zapotrzebowanie mocy [KM] / Leistungsbedarf [KM] / Energy consumption [KM] / Потребляемая мощность [кВт]	60-90	80-110	100-130	130-180

*waga uzależniona od wyboru wyposażenia *weight depends on the choice of equipment *Das Gewicht hängt von der Wahl der Ausstattung ab *вес зависит от выбора оборудования

 Głębosz - G XL

 Subsoiler - G XL  Tiefenlockerung - G XL  Глубокорыхлитель - G XL



**DŁUTA
NAPAWANE
WĘGLIKIEM**

MODEL/ MODELL/ MODEL/ МОДЕЛЬ	G XL 2.5	G XL 3.0	G XL 4.0
Szerokość [m] / Breite [m] / Width [m] / ширина [м]	2.5	3.0	4.0
Waga [kg] / Gewicht [kg] / Weight [kg] / вес [кг]	2100	2450	2950
Zapotrzebowanie mocy [KM] / Leistungsbedarf [KM] / Energy consumption [KM] / Потребляемая мощность [кВт]	140-200	160-250	200-300

*waga uzależniona od wyboru wyposażenia *weight depends on the choice of equipment *Das Gewicht hängt von der Wahl der Ausstattung ab *вес зависит от выбора оборудования



**DŁUTA
NAPAWANE
WĘGLIKIEM**

MODEL/ MODELL/ MODEL/ МОДЕЛЬ	GH 3	GH 5
Szerokość [m] / Breite [m] / Width [m] / ширина [м]	2	3
Waga [kg] / Gewicht [kg] / Weight [kg] / вес [кг]	1300	1650
Zapotrzebowanie mocy [KM] / Leistungsbedarf [KM] Energy consumption [KM] / Потребляемая мощность [кВт]	100-130	130-180

*waga uzależniona od wyboru wyposażenia *weight depends on the choice of equipment *Das Gewicht hängt von der Wahl der Ausstattung ab *вес зависит от выбора оборудования

Agregat uprawowy - KM 

 Seedbed cultivator - KM  Kompakte Aggregat - KMH
 Почвообрабатывающий предпосевной агрегат - KM

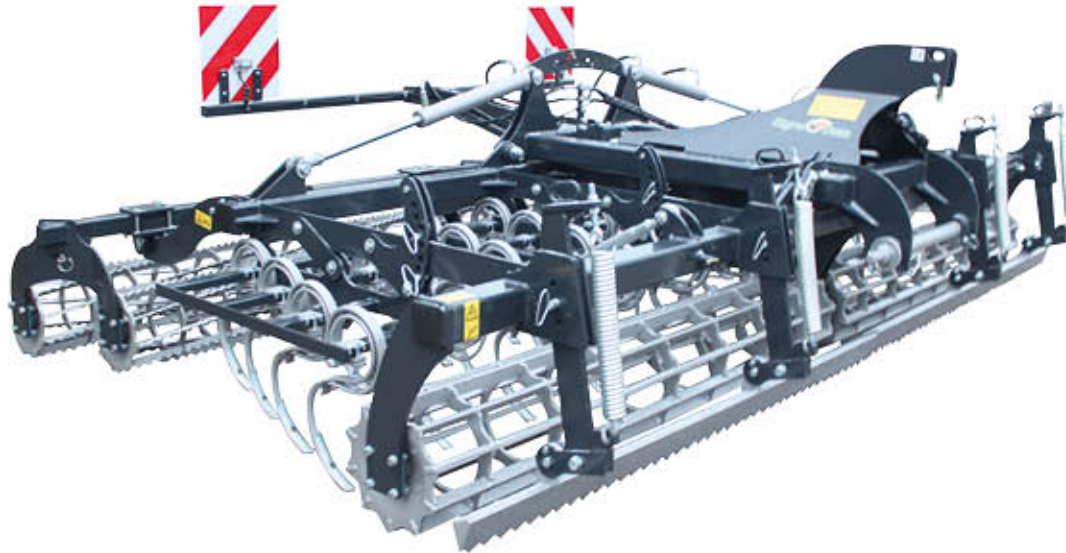


MODEL/ MODELL/ MODEL/ МОДЕЛЬ	KM 2.5	KM 3.0
Szerokość [m] / Breite [m] / Width [m] / ширина [м]	2.5	3.0
Waga [kg] / Gewicht [kg] / Weight [kg] / вес [кг]	900	1000
Zapotrzebowanie mocy [KM] / Leistungsbedarf [KM] Energy consumption [KM] / Потребляемая мощность [кВт]	50-70	70-80

*waga uzależniona od wyboru wyposażenia *weight depends on the choice of equipment *Das Gewicht hängt von der Wahl der Ausstattung ab *вес зависит от выбора оборудования

Agregat uprawowy – KMH

 Seedbed cultivator – KMH  Kompakte Aggregat – KMH
 Почвообрабатывающий предпосевной агрегат – KMH



MODEL/ MODELL/ MODEL/ МОДЕЛЬ

	KMH 3.5	KMH 4.0	KMH 4.5	KMH 5.0
Szerokość [m] / Breite [m] / Width [m] / ширина [м]	3.5	4.0	4.5	5.0
Waga [kg] / Gewicht [kg] / Weight [kg] / вес [кг]	1500	1600	1750	1900
Zapotrzebowanie mocy [KM] / Leistungsbedarf [KM] Energy consumption [KM] / Потребляемая мощность [кВт]	80-100	100-120	120-140	140-160
Rama / Rahmen / Frame / Рама	 KMH - Hydraulicznie składana  KMH - Hydraulisch geklappt  KMH - Hydraulically folded  KMH - Гидравлически-складываемая			

*waga uzależniona od wyboru wyposażenia *weight depends on the choice of equipment *Das Gewicht hängt von der Wahl der Ausstattung ab *вес зависит от выбора оборудования

Kompaktowy agregat uprawowy – UP

 Compact tillage cultivator – UP  Kompakte Aggregat Kultivierung – UP
 Компактный предпосевной агрегат – UP



MODEL/ MODELL/ MODEL/ МОДЕЛЬ

	UP 2.5	UP 3.0	UP 3.5	UP 4.0
Szerokość [m] / Breite [m] / Width [m] / ширина [м]	2.5	3.0	3.5	4.0
Waga [kg] / Gewicht [kg] / Weight [kg] / вес [кг]	1350	1600	2000	2100
Zapotrzebowanie mocy [KM] / Leistungsbedarf [KM] Energy consumption [KM] / Потребляемая мощность [кВт]	80-100	90-100	100-120	120-140

*waga uzależniona od wyboru wyposażenia *weight depends on the choice of equipment *Das Gewicht hängt von der Wahl der Ausstattung ab *вес зависит от выбора оборудования

Agregat uprawowo-siewny - UPS

Seedbed cultivator - UPS Anbau-Saat-Aggregat - UPS

Почвообрабатывающий посевной агрегат - UPS



MODEL/ MODELL/ MODEL/ МОДЕЛЬ	UPS 2.5	UPS 2.7	UPS 3.0	UPS 4.0
Szerokość [m] / Breite [m] / Width [m] / ширина [м]	2.5	2.7	3.0	4.0
Waga [kg] / Gewicht [kg] / Weight [kg] / вес [кг]	700	750	800	900
Zapotrzebowanie mocy [KM] / Leistungsbedarf [KM] Energy consumption [KM] / Потребляемая мощность [кВт]	60-70	70-80	80-100	100-130

*waga uzależniona od wyboru wyposażenia *weight depends on the choice of equipment *Das Gewicht hängt von der Wahl der Ausstattung ab *вес зависит от выбора оборудования

Kompaktowy agregat UPH - Hydraulicznie składany

Hydraulically folded Compact Aggregate - UPH Kompaktaggregat UPH - Hydraulisch geklappt

Компактный агрегат - Гидравлически складываемый - UPH



**MASZYNA
ROLNICZA
ROKU 2015**

MODEL/ MODELL/ MODEL/ МОДЕЛЬ	UPH 4.0	UPH 4.5	UPH 5.0	UPH 6.0
Szerokość [m] / Breite [m] / Width [m] / ширина [м]	4.0	4.5	5.0	6.0
Waga [kg] / Gewicht [kg] / Weight [kg] / вес [кг]	2600	2800	3050	3350
Zapotrzebowanie mocy [KM] / Leistungsbedarf [KM] Energy consumption [KM] / Потребляемая мощность [кВт]	120-140	130-150	150-180	180-240

*waga uzależniona od wyboru wyposażenia *weight depends on the choice of equipment *Das Gewicht hängt von der Wahl der Ausstattung ab *вес зависит от выбора оборудования

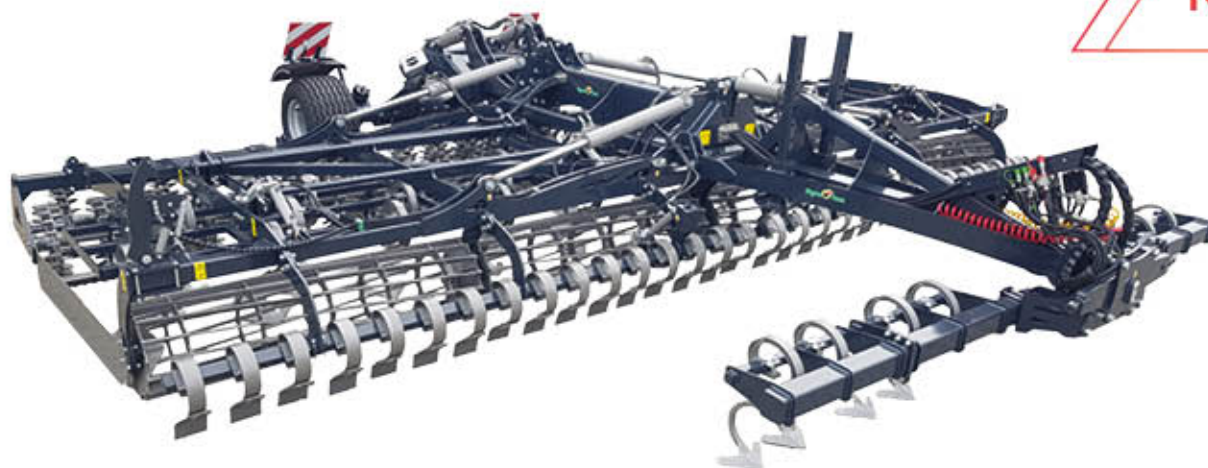
Kompaktowy agregat uprawowy - UPH Premium

✘ Compact tillage cultivator - UPH Premium

☒ Kompaktaggregat - UPH Premium

☒ Компактный предпосевной агрегат - UPH Premium

NOWOŚĆ



MODEL/ MODELL/ MODEL/ МОДЕЛЬ

	UPH 5.0 Premium	UPH 6.0 Premium	UPH 7.0 Premium	UPH 8.0 Premium
Szerokość [m] / Breite [m] / Width [m] / ширина [м]	5.0	6.0	7.0	8.0
Waga [kg] / Gewicht [kg] / Weight [kg] / вес [кг]	7000	7500	8000	8500
Zapotrzebowanie mocy [KM] / Leistungsbedarf [KM] Energy consumption [KM] / Потребляемая мощность [кВт]	150-200	200-280	240-300	280-360

*waga uzależniona od wyboru wyposażenia *weight depends on the choice of equipment *Das Gewicht hängt von der Wahl der Ausstattung ab *вес зависит от выбора оборудования

Aggregat uprawowy Front Packer

✘ Front Packer cultivator FP

☒ Front Packer cultivator FP

☒ Фронтальный Пакерный культиватор FP



MODEL/ MODELL/ MODEL/ МОДЕЛЬ

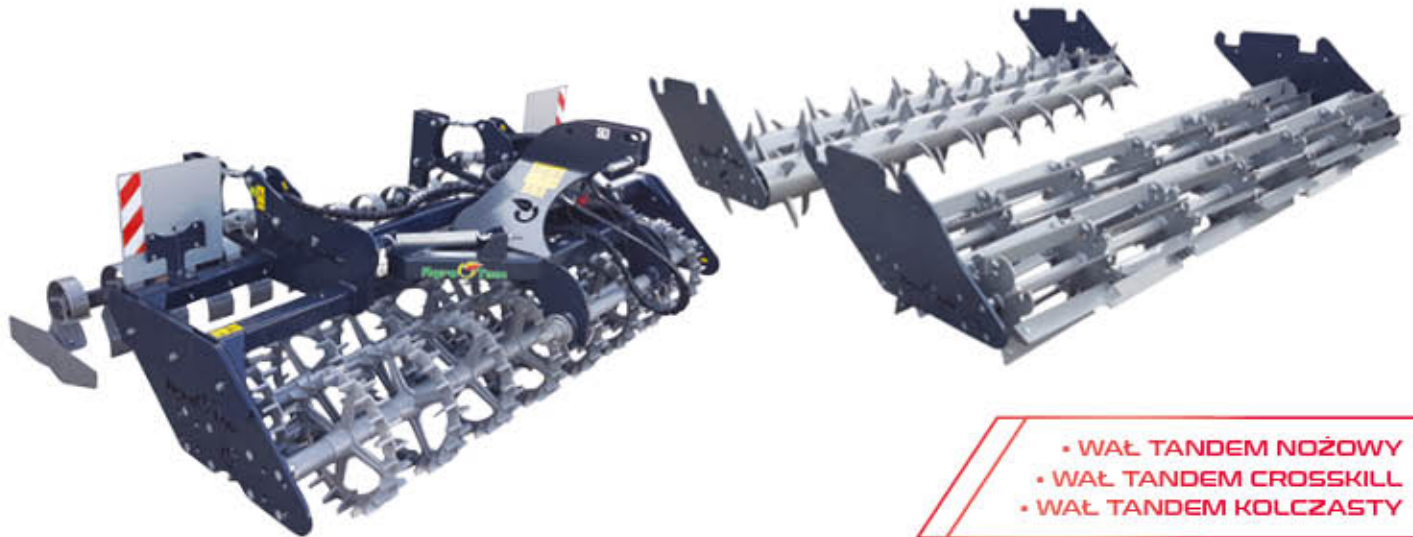
	FP 3.0	FP 3.5
Szerokość [m] / Breite [m] / Width [m] / ширина [м]	3.0	3.5
Waga [kg] / Gewicht [kg] / Weight [kg] / вес [кг]	1000	1200
Zapotrzebowanie mocy [KM] / Leistungsbedarf [KM] Energy consumption [KM] / Потребляемая мощность [кВт]	60-80	70-130

*waga uzależniona od wyboru wyposażenia *weight depends on the choice of equipment *Das Gewicht hängt von der Wahl der Ausstattung ab *вес зависит от выбора оборудования

Agregat uprawowy Front Packer FP Premium

Front Packer cultivator FP Premium Acker-Saataggregat Front Packer FP Premium

Фронтальный Пакерный культиватор FP Premium



- WAŁ TANDEM NOŻOWY
- WAŁ TANDEM CROSSKILL
- WAŁ TANDEM KOLCZASTY

+opcje dodatkowe do wyboru

MODEL/ MODELL/ MODEL/ МОДЕЛЬ	FP 2.5 PREMIUM	FP 3.0 PREMIUM	FP 3.5 PREMIUM
Szerokość [m] / Breite [m] / Width [m] / ширина [м]	2.5	3.0	3.5
Waga [kg] / Gewicht [kg] / Weight [kg] / вес [кг]	900	1100	1300
Zapotrzebowanie mocy [KM] / Leistungsbedarf [KM] Energy consumption [KM] / Потребляемая мощность [кВт]	50-70	60-80	70-100

*waga uzależniona od wyboru wyposażenia *weight depends on the choice of equipment *Das Gewicht hängt von der Wahl der Ausstattung ab *вес зависит от выбора оборудования

Wał zagęszczający WZ

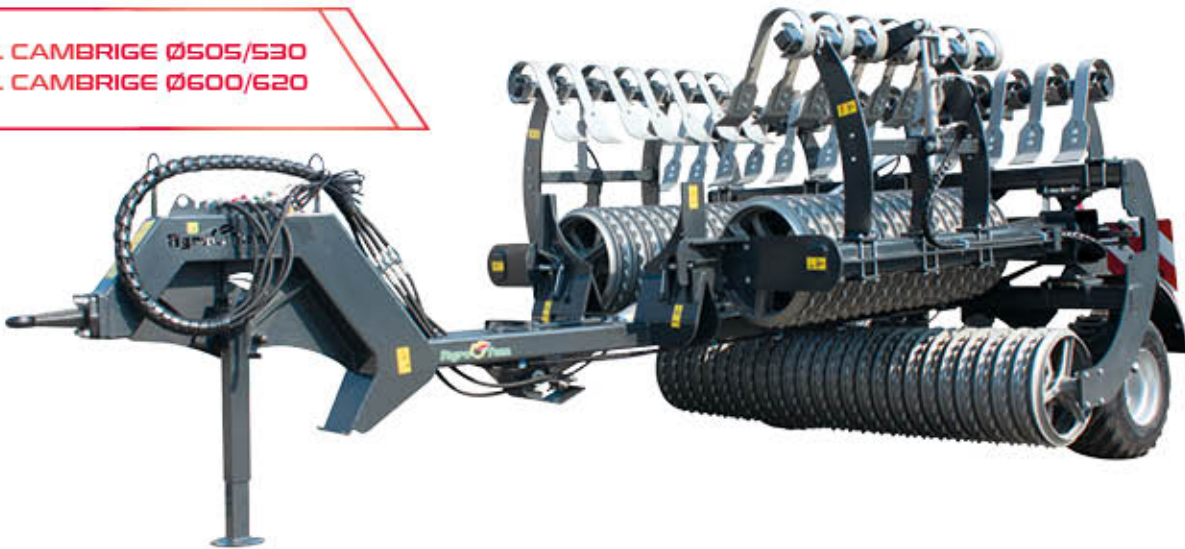
Compacting roller - WZ Verdickungswelle WZ Уплотняющий каток WZ



MODEL/ MODELL/ MODEL/ МОДЕЛЬ	WZ 1.5	WZ 3.0
Szerokość [m] / Breite [m] / Width [m] / ширина [м]	1.5	3.0
Waga [kg] / Gewicht [kg] / Weight [kg] / вес [кг]	720	1000
Zapotrzebowanie mocy [KM] / Leistungsbedarf [KM] Energy consumption [KM] / Потребляемая мощность [кВт]	70-120	100-160

*waga uzależniona od wyboru wyposażenia *weight depends on the choice of equipment *Das Gewicht hängt von der Wahl der Ausstattung ab *вес зависит от выбора оборудования

- WAŁ CAMBRIGE Ø505/530
- WAŁ CAMBRIGE Ø600/620



MODEL/ MODELL/ MODEL/ МОДЕЛЬ

	5	6	7	8
Szerokość [m] / Breite [m] / Width [m] / ширина [м]	5.0	6.0	7.0	8.0
Waga [kg] / Gewicht [kg] / Weight [kg] / вес [кг]	3600	3900	4450	4700
Zapotrzebowanie mocy [KM] / Leistungsbedarf [KM] Energy consumption [KM] / Потребляемая мощность [кВт]	80-100	90-110	110-125	125-140

*waga uzależniona od wyboru wyposażenia *weight depends on the choice of equipment *Das Gewicht hängt von der Wahl der Ausstattung ab *вес зависит от выбора оборудования

Siewnik - PS

✦ Seed Drill - PS ✦ Sämaschine - PS ✦ Сеялка - PS



STEROWANIE
Z APLIKACJI
MOBILNEJ

MODEL/ MODELL/ MODEL/ МОДЕЛЬ

	PS 2.5	PS 3.0	PS 4.0
Szerokość [m] / Breite [m] / Width [m] / ширина [м]	2.5	3.0	4.0
Waga redlica talerzowa [kg] / Gewicht [kg] / Weight [кг] / вес [кг]	800	950	1200
Waga redlica stopkowa [kg] / Gewicht [kg] / Weight [кг] / вес [кг]	650	750	1000
Zapotrzebowanie mocy [KM] / Leistungsbedarf [KM] Energy consumption [KM] / Потребляемая мощность [кВт]	30-50	50-70	70-100
Redlica / Schar Coulter / сошник	✦ PST - redlica dwutalerzowa; PSR - redlica stopkowa ✦ PST - Zweischeibenschar; PSR - Fußschar ✦ PST - double-disc-coulter; PSR - foot coulter ✦ PST - двухдисковый сошник; PSR - ножной сошник		

*waga uzależniona od wyboru wyposażenia *weight depends on the choice of equipment *Das Gewicht hängt von der Wahl der Ausstattung ab *вес зависит от выбора оборудования

Zestaw uprawowo-siewny - SN

Seeding set - SN Acker-Saat Kombination - SN

Обработка-посевной комплект - SN

STEROWANIE
Z APLIKACJI
MOBILNEJ



MODEL/ MODELL/ MODEL/ МОДЕЛЬ	SN 2.5	SN 3.0	SN 4.0
Szerokość [m] / Breite [m] / Width [m] / ширина [м]	2.5	3.0	4.0
Waga [kg] / Gewicht [kg] / Weight [kg] / вес [кг]	2100	2400	3000
Zapotrzebowanie mocy [KM] / Leistungsbedarf [KM] Energy consumption [KM] / Потребляемая мощность [кВт]	110-130	130-150	150-200

*waga uzależniona od wyboru wyposażenia *weight depends on the choice of equipment *Das Gewicht hängt von der Wahl der Ausstattung ab *вес зависит от выбора оборудования

Zestaw uprawowo-siewny - ATSN RS

Seeding set - ATSN RS Acker-Saat Kombination - ATSN RS

Обработка-посевной комплект - ATSN RS

NOWOŚĆ



MODEL/ MODELL/ MODEL/ МОДЕЛЬ	ATSN RS 3.0	ATSN RS 4.0
Szerokość [m] / Breite [m] / Width [m] / ширина [м]	3.0	4.0
Waga [kg] / Gewicht [kg] / Weight [kg] / вес [кг]	3500	4100
Zapotrzebowanie mocy [KM] / Leistungsbedarf [KM] Energy consumption [KM] / Потребляемая мощность [кВт]	110-130	130-180

*waga uzależniona od wyboru wyposażenia *weight depends on the choice of equipment *Das Gewicht hängt von der Wahl der Ausstattung ab *вес зависит от выбора оборудования



MODEL/ MODELL/ MODEL/ МОДЕЛЬ

	ATSU 3.0
Szerokość robocza [m] / Arbeitsbreite [m] / Working width [m] / Рабочая ширина [м]	3.0
Szerokość transportowa [m] / Transportbreite [m] / Transport width [m] / Ширина транспортного средства [м]	3.0
Wysokość transportowa [m] / Transporthöhe [m] / Transport height [m] / Высота транспортировки [м]	2.8
Waga [kg] / Gewicht [kg] / Weight [kg] / Вес [кг]	5700
Zapotrzebowanie mocy [KM] / Leistungsbedarf [KM] / Power demand [KM] / Потребность в электроэнергии [м]	130-160
Redlica siewna / Säschare / Seed coulters / Сошник посева семян	talerzowa / Scheibe / disc / Дисковый
Liczba redlic siewnych / Anzahl der Säschare / Number of coulters / Количество сошников	24
Rozstaw redlic siewnych [cm] / Abstand der Säschare [cm] / Spacing of seed coulters [cm] / Расстояние между сошниками [см]	12.5
Liczba redlic nawozu / Anzahl der Düngerschare / Number of fertilizer coulters / Количество сошников для удобрений	12
Szerokość rozstawu rzędów redlic nawozu [cm] / Breite des Reihenabstandes der Düngerschare [cm] / Width of row spacing of fertilizer coulters [cm] / Ширина междурядного расстояния сошников для удобрения [см]	25
Średnica talerzy redlic i kół kopiujących [mm] / Durchmesser der Scharscheiben und Kopierräder [mm] / Diameter of coulters discs and copying wheels [mm] / Диаметр дисков сошников и копирующих колес [мм]	320
Średnica talerzy uprawowych [mm] / Durchmesser der Anbauscheiben [mm] / Diameter of cultivating discs [mm] / Диаметр культивационных дисков [мм]	510
Liczba kół wału / Anzahl der Wellenräder / Number of shaft wheels / Количество колес катка	6
Przepływ oleju w silniku dmuchawy [l] / Ölfluss im Gebläsemotor [l] / Oil flow in the blower motor [l] / Поток масла в двигателе вентилятора [л]	24
Wielkość zbiornika [l] / die Größe des Behälters [l] / The capacity of the tank [l] / Размер резервуара [л]	5000
Podział zbiornika – zboże:nawóz / Teilung des Behälters – Getreide:Düngemittel / Division of the tank – grain:fertilizer / Отделы цистерны – зерно:удобрение	40:60

*waga uzależniona od wyboru wyposażenia *weight depends on the choice of equipment * Das Gewicht hängt von der Wahl der Ausstattung ab * вес зависит от выбора оборудования

Zestaw uprawowo-siewny - SPT

✦ Seeding set - SPT ✦ Acker-Saat Kombination - SPT

✦ Обрабатывающе-посевной комплект - SPT




MODEL/ MODELL/ MODEL/ МОДЕЛЬ

	SPT 3.0	SPT 4.0
Szerokość [m] / Breite [m] / Width [m] / ширина [м]	3.0	4.0
Waga [kg] / Gewicht [kg] / Weight [kg] / вес [кг]	2700	3400
Pojemność [l] / Kapazität [l] / Capacity [l] / емкость [л]	2500	
Zapotrzebowanie mocy [KM] / Leistungsbedarf [KM] Energy consumption [KM] / Потребляемая мощность [кВт]	140-170	160-200
Wydajność dmuchawy do [m³/h] / Gebläseleistung bis zum [m³/h] Blower capacity up to [m³/h] / Мощность вентилятора до [m³/h]	1300	

*waga uzależniona od wyboru wyposażenia *weight depends on the choice of equipment *Das Gewicht hängt von der Wahl der Ausstattung ab *вес зависит от выбора оборудования

Zestaw uprawowo-siewny - SPT RS

 Seeding set - SPT RS  Acker-Saat Kombination - SPT RS

 Обрабатывающе-посевной комплект - SPT RS



NOWOŚĆ



MODEL/ MODELL/ MODEL/ МОДЕЛЬ

	SPT RS 3.0	SPT RS 4.0
Szerokość [m] / Breite [m] / Width [m] / ширина [м]	3.0	4.0
Waga [kg] / Gewicht [kg] / Weight [kg] / вес [кг]	3700	4700
Pojemność [l] / Volumen [l] / Capacity [l] / Объем [л]	2500	2500
Zapotrzebowanie mocy [KM] / Leistungsbedarf [KM] / Energy consumption [KM] / Потребляемая мощность [кВт]	140-200	180-220

*waga uzależniona od wyboru wyposażenia *weight depends on the choice of equipment * Das Gewicht hängt von der Wahl der Ausstattung ab * вес зависит от выбора оборудования

Rozsiewacz nawozu – RN/RNH

Fertilizer spreader – RN/RNH Düngerstreuer – RN/RNH
 Разбрасыватель удобрений – RN/RNH



MODEL/ MODELL/ MODEL/ МОДЕЛЬ	RN / RNH 600	RN / RNH 800	RH / RNH 1000
Waga [kg] / Gewicht [kg] / Weight [kg] / вес [кг]	220	240	260
Zapotrzebowanie mocy [KM] / Leistungsbedarf [KM] Energy consumption [KM] / Потребляемая мощность [кВт]	40-60	50-70	60-80

*waga uzależniona od wyboru wyposażenia *weight depends on the choice of equipment *Das Gewicht hängt von der Wahl der Ausstattung ab *вес зависит от выбора оборудования

Rozsiewacz nawozu – RNH XL

Fertilizer spreader – RNH XL Düngerstreuer – RNH XL
 Разбрасыватель удобрений – RNH XL



MODEL/ MODELL/ MODEL/ МОДЕЛЬ	RNH XL 1200	RNH XL 1800	RNH XL 2500
Pojemność [l] / Volumen [l] / Capacity [l] / Объем [л]	1200	1800	2500
Szerokość rozrzutu [m] / Aussäbreite [m] Dispersion width [m] / Ширина разбрасывания [м]		12-28	
Liczba tarcz / Scheibenanzahl / Shield number / Количество дисков		2	
Waga [kg] / Gewicht [kg] / Weight [kg] / Вес [кг]	360	430	450
Zapotrzebowanie mocy [KM] / Leistungsbedarf [KM] Energy consumption [KM] / Потребляемая мощность [кВт]	80-100	100-130	130-160

*waga uzależniona od wyboru wyposażenia *weight depends on the choice of equipment *Das Gewicht hängt von der Wahl der Ausstattung ab *вес зависит от выбора оборудования

Rozsiewacz nawozu - RNH XL Premium

Fertilizer spreader - RNH XL Premium

Düngerstreuer - RNH XL Premium

Разбрасыватель удобрений - RNH XL Premium



NOWOŚĆ



MODEL/ MODELL/ MODEL/ МОДЕЛЬ

RNH XL 2500 PREMIUM

RNH XL 3200 PREMIUM

Pojemność [l] / Volumen [l] / Capacity [l] / Объем [л]	2500	3200
Szerokość rozrzutu [m] / Aussäsbreite [m] Dispersion width [m] / Ширина разбрасывания [м]	12-28	
Liczba tarcz / Scheibenzahl / Shield number / Количество дисков	2	
Waga [kg] / Gewicht [kg] / Weight [kg] / Вес [кг]	620	750
Zapotrzebowanie mocy [KM] / Leistungsbedarf [KM] Energy consumption [KM] / Потребляемая мощность [кВт]	100-120	120-160

*waga uzależniona od wyboru wyposażenia *weight depends on the choice of equipment *Das Gewicht hängt von der Wahl der Ausstattung ab *вес зависит от выбора оборудования



wał tandem kolczasty Ø520 mm



wał nożowy pojedynczy Ø400 mm



**wał 12-rurowy Ø500 mm
wał 9-rurowy Ø500 mm**



wał 12-rurowy Ø600 mm



wał 15-płaskownikowy Ø500 mm



wał crosskill Ø370 mm



wał crosskill Ø500 mm



**wał daszkowy Ø510 mm
wał daszkowy Ø600 mm**



wał dyskowy Ø600 mm



wał gumowy Ø500 mm



wał oponowy Ø700 mm



wał packer Ø500 mm



wał 9-płaskownikowy Ø320 mm



wał pierścieniowy Ø500 mm



wał tandem nożowy Ø400 mm



wał tandem dyskowy Ø600 mm



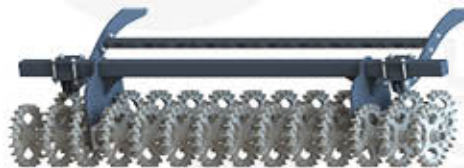
wał tandem ceownikowy Ø600 mm



wał tandem daszkowy Ø600 mm



wał ceownikowy Ø600 mm



wał tandem crosskill Ø370 mm



wał tandem rurowo-płaskownikowy Ø500 mm



wał LSTXE Ø600 mm



wał pierścieniowy Ø600mm



wał LSTX Ø600 mm

Kontakt

Dystrybutor:

SEKRETARIAT

OBSŁUGA DILERSKA POLSKA

SPRZEDAŻ DETALICZNA MASZYN

SPRZEDAŻ DETALICZNA CZĘŚCI ZAMIENNYCH ORAZ MASZYN

EXPORT WSCHÓD/ EXPORT EAST

EXPORT ZACHÓD/ EXPORT WEST

SERWIS

MARKETING

+ 48 65 572 7245

+ 48 663 512 199

+ 48 885 512 199

+ 48 731 512 199

+ 48 655 727 247

+ 48 793 512 199

+ 48 578 512 199

+ 48 724 512 199

+ 48 730 512 199

sekretariat@agro-tom.eu

handlowiec@agro-tom.eu

sprzedaz@agro-tom.eu

czescl@agro-tom.eu

export@agro-tom.eu

exportw@agro-tom.eu

serwis@agro-tom.eu

marketing2@agro-tom.eu

AGRO-TOM
TOMASZ KANIEWSKI
ul. Błonie 46
63-860 Pogorzela
Woj. Wielkopolskie

AGRO-TOM
TOMASZ KANIEWSKI
Ul. Błonie 46
63-860 Pogorzela
Woj. Wielkopolskie
(Großpolen Woiwodschaft)

AGRO-TOM
TOMASZ KANIEWSKI/
ТОМАШ КАНЕВСКИЙ
ул. Блоние 46
63-860 Погожела
Великопольское воеводство

Znajdź nas na:



Nagrody i wyróżnienia:

